



# INTERSAN

UNVERWÜSTLICHE GEMEINSCHAFTSSANITÄRANLAGEN



**PREISLISTE 2024**

# ÜBERSICHT

---

---

Die in diesem Katalog verwendeten Fotos sind urheberrechtlich geschützt und dürfen nur mit unserer ausdrücklichen Genehmigung zur Veröffentlichung oder Aufnahme in Websites verwendet werden. Abbildungen können vom tatsächlichen Produkt abweichen.

Alle Preise verstehen sich zuzüglich Mehrwertsteuer. Die Informationen sind vorbehaltlich von Druckfehlern, Sortimentsänderungen, Preisänderungen und ausverkauften Artikeln.

# SANISPRAY®

Ergonomische Handwaschbrunnen aus Edelstahl und weißem synthetischen Marmor



Sanispray Waschbrunnen von Intersan sind *die* Lösung für die optimale Nutzung von öffentlichen Räumen. Sie werden zentral im Raum positioniert und bieten ein Handwaschsystem für eine Gruppe von Personen, die sich zeitgleich im Raum aufhält.

Ein Sanispray-Waschbrunnen ist schlichtweg die beste Lösung, da die Seifen- und Papierspender integriert werden können. Somit können weder Seife noch Wasser auf den Boden verschüttet werden.

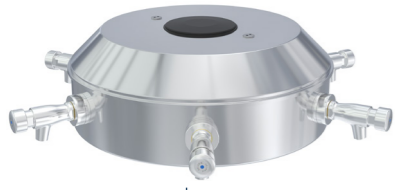
Die Armaturen der Sanispray-Waschbecken von Intersan sind in einer ergonomisch korrekten Höhe und in einem angemessenen Abstand zum Beckenrand angebracht, sodass die Benutzer in einer bequemen Position ihre Hände waschen können.

## INHALT

<b>MERKMALE</b> .....	6-7
<b>SEIFENSYSTEME</b> .....	8-9
<b>SANISPRAY STANDARD</b> .....	10 - 15
M2 .....	10
M3P .....	10
M3D .....	11
M3R .....	11
M3DS .....	12
M4 .....	12
M5 .....	13
M6 .....	13
M9B .....	14
M9T .....	14
M13B .....	14
M13T .....	15
<b>SANISPRAY FÜR ROLLSTUHLFAHRER</b> .....	16 - 18
M2 .....	16
M3P .....	16
M3D .....	16
M3R .....	16
M3DS .....	17
M6 .....	17
M9B .....	18
M9T .....	18
<b>SANISPRAY FÜR KINDER</b> .....	20 - 21
M2 .....	20
M3DS .....	20
M6 .....	20
M9B .....	21
M9T .....	21
M13B .....	21
M13T .....	21
<b>OPTIONEN</b> .....	22 - 27

# MERKMALE

## WASSER- UND SEIFENSPENDERKOPF

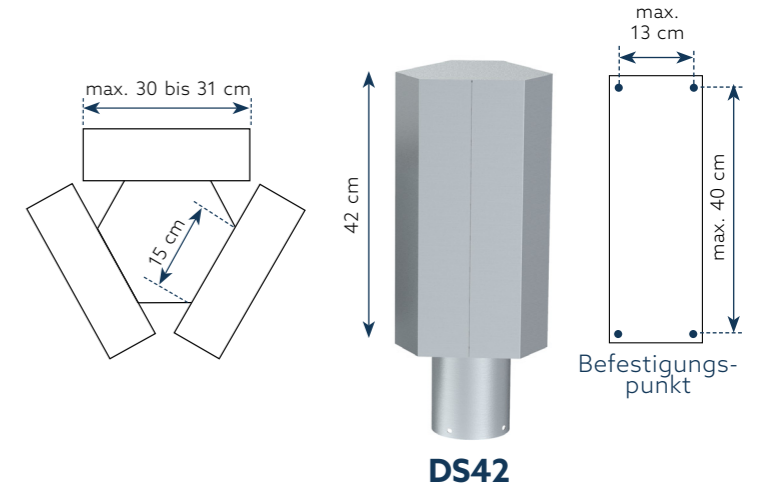


### R / 43

- Ø 43 cm
- rund
- 4, 6 oder 8 Armaturen
- 2, 3 oder 4 Seifen

- Ergonomisch sowohl für Erwachsene als auch für Kinder optimal

## HALTERUNG FÜR 3 PAPIERSPENDER



## 3 SCHALENDURCHMESSER

- Schalen aus weißem synthetischen Marmor: luxuriösere Gemeinschaftssanitäranlagen
- Option farbiger Strukturen und Köpfe: kreative Möglichkeiten

## SCHALEN-OBERKANTENHÖHEN

- Standard: ± 85 cm, erhöht: ± 95 cm
- Rollstuhlfahrer: ± 83 cm (stets mit Schale aus weißem synthetischen Marmor, 113 cm)
- Kinder:
  - 3 Jahre: ± 50 cm
  - 4 Jahre: ± 60 cm
  - 5 Jahre: ± 65 cm



## SERE

Elektronische Seifenspender auf Basis eines Füllsystems (6-Liter-Flasche)\* mit integrierter Füllstandsanzeige im Spenderkopf; (nur möglich in Verbindung mit elektronischen Armaturen 220V mit Trafo = M9T und M13T).

## SMRE

Mechanische Seifenspender auf Basis eines Füllsystems (6-Liter-Flasche)<sup>1</sup> mit integrierter Füllstandsanzeige im Spenderkopf; (nur möglich in Verbindung mit elektronischen Armaturen 220V mit Trafo = M9T und M13T).

## SMR

Mechanische Seifenspender auf Basis eines Füllsystems (6-Liter-Flasche)<sup>1</sup> ohne Füllstandsanzeige, im Spenderkopf integriert.

## SE

Elektronische Seifenspender mit Seifenbeuteln, beide im Spenderkopf integriert (nicht möglich bei F-Köpfen und nicht kombinierbar mit dem Papierspenderhalter DS42).

## SM

Mechanische Seifenspender mit integrierten Seifenbeuteln im Spenderkopf (nicht möglich bei F-Köpfen und nicht kombinierbar mit dem Papierspenderhalter DS42).

## SP

Dieser Flüssigseifenspender wird auf Sanispray aufgesetzt, sodass er auch später problemlos nachgerüstet werden kann. Der Seifenspender ist für alle Intersan-Seifenbeutel geeignet.

<sup>1</sup> 6-Liter-Flasche nicht möglich bei Kinderausführung 50 und 60 cm.

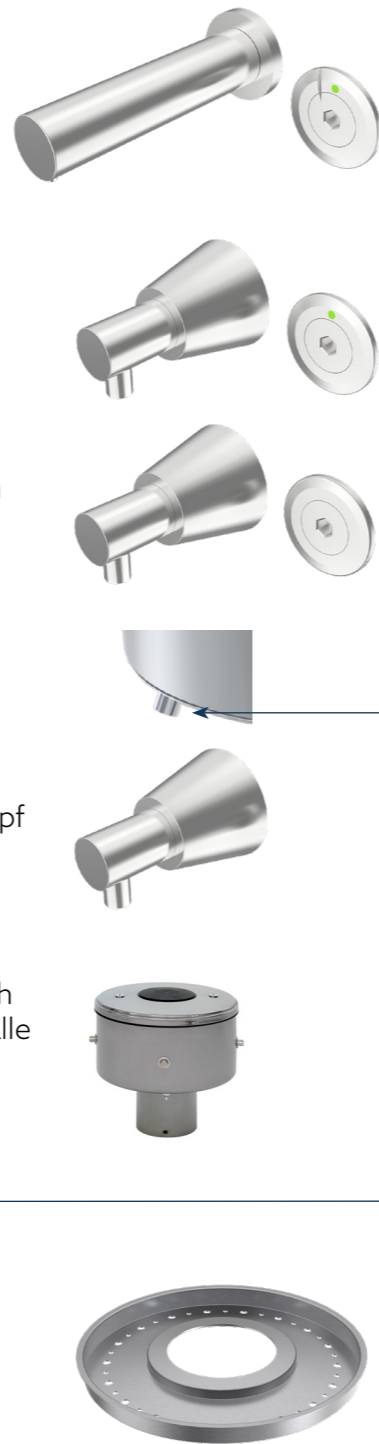
## ST

Seifen- oder Nagelbürstenhalter unter dem Wasserspenderkopf.

## SEIFENFÜLLSYSTEM

Bei den Seifensystemen SERE, SMRE und SMR ist ein Füllsystem in den Spenderkopf integriert, sodass der Seifenbehälter von oben nachgefüllt werden kann.

Der Füllstand der Seife kann problemlos über eine optionale **Füllstandsanzeige** (grüne / orange / rote LED) an der Seite des Seifen- und Wasserspenderkopfes überprüft werden. Die Befüllung erfolgt mithilfe des mitgelieferten Trichters. Es sind auch Seifenflaschen mit 2,5 l erhältlich.



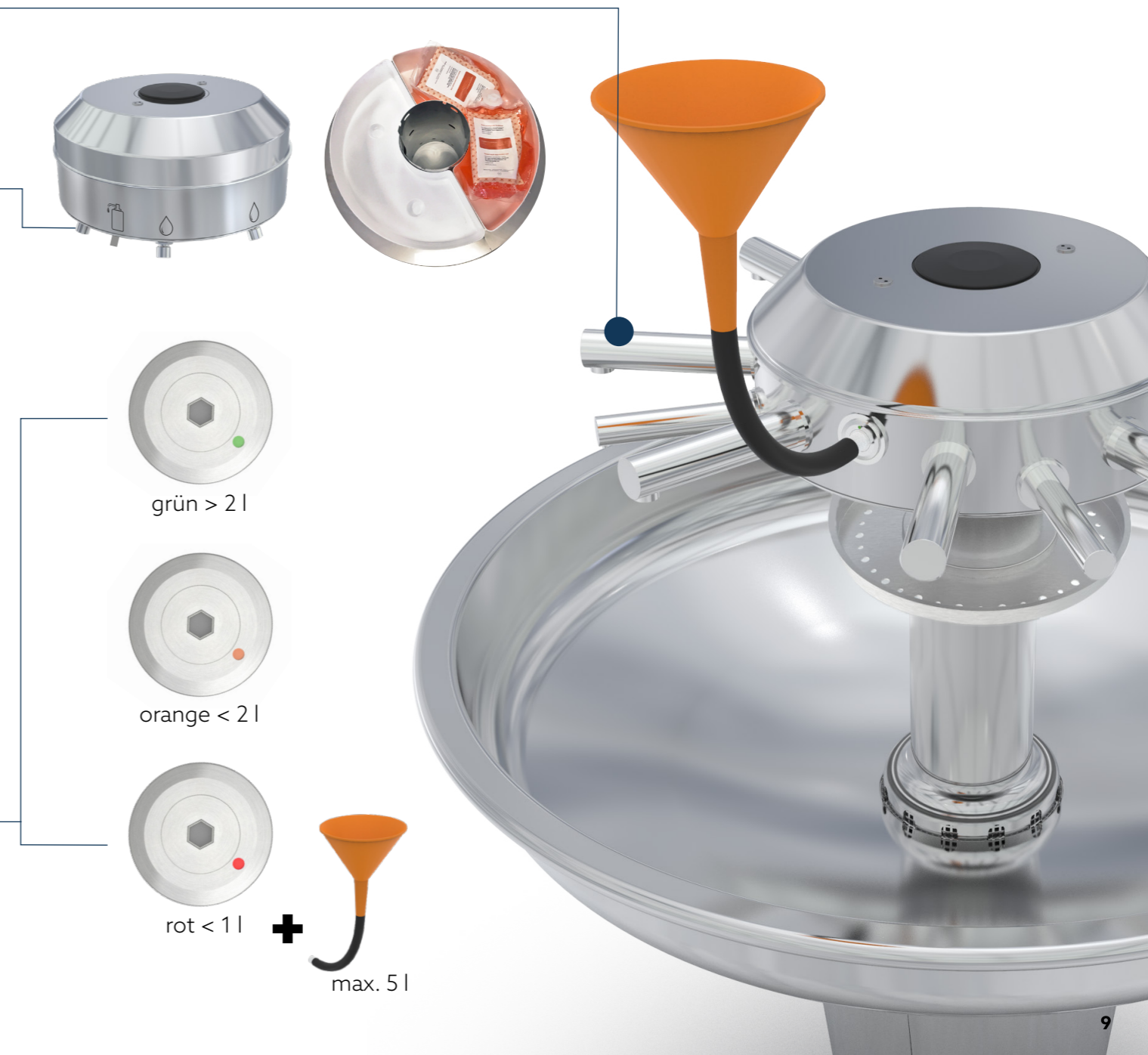
## SEIFEN

### SEIFENBEUTEL\* FÜR SM- UND SE-SYSTEME



- Mit einem auslaufsicheren Anschluss versehen, sodass der Inhalt zu 100 % nutzbar ist
- Die drei Intersan-Seifentypen sind rein, ohne unnötige Verdickungsmittel: für eine optimale Schaumbildung wird nur eine geringe Menge Seife benötigt.
- Die Seifen die richtige Viskosität (Fließfähigkeit): kein Verstopfen des Seifensystems

\*Mehr Infos: siehe Isi-Care



# SANISPRAY STANDARD

## M2 KERAMIKARMATUR



- Voreingestellte Durchflussmenge 12 l/min (bei 3 bar)

Ø	ARMA-TUREN	REFERENZ HÖHE = 85 cm	REFERENZ HÖHE = 95 cm	PREIS
99 cm	4	M2 - 99 - 4 - 85	M2 - 99 - 4 - 95	€ 5668
99 cm	6	M2 - 99 - 6 - 85	M2 - 99 - 6 - 95	€ 5805
113 cm	6	M2 - 113 - 6 - 85	M2 - 113 - 6 - 95	€ 5805
113 cm	8	M2 - 113 - 8 - 85	M2 - 113 - 8 - 95	€ 5943
137 cm	8	M2 - 137 - 8 - 85	M2 - 137 - 8 - 95	€ 6028



## M3P PRESTO SELBSTSCHLUSSARMATUR



- Laufzeit 15 Sekunden (± 5 Sek. je nach Wasserdruck)
- Voreingestellte Durchflussmenge 3 l/min (bei 3 bar)

Ø	ARMA-TUREN	REFERENZ HÖHE = 85 cm	REFERENZ HÖHE = 95 cm	PREIS
99 cm	4	M3P - 99 - 4 - 85	M3P - 99 - 4 - 95	€ 5942
99 cm	6	M3P - 99 - 6 - 85	M3P - 99 - 6 - 95	€ 6136
113 cm	6	M3P - 113 - 6 - 85	M3P - 113 - 6 - 95	€ 6136
113 cm	8	M3P - 113 - 8 - 85	M3P - 113 - 8 - 95	€ 6330



## M3D DELABIE SELBSTSCHLUSSARMATUR



- Laufzeit 7 Sekunden
- Voreingestellte Durchflussmenge 3 l/min (bei 3 bar)
- Regelung der Durchflussmenge zwischen 1,4 und 6 l/min.

Ø	ARMA-TUREN	REFERENZ HÖHE = 85 cm	REFERENZ HÖHE = 95 cm	PREIS
99 cm	4	M3D - 99 - 4 - 85	M3D - 99 - 4 - 95	€ 5942
99 cm	6	M3D - 99 - 6 - 85	M3D - 99 - 6 - 95	€ 6136
113 cm	6	M3D - 113 - 6 - 85	M3D - 113 - 6 - 95	€ 6136
113 cm	8	M3D - 113 - 8 - 85	M3D - 113 - 8 - 95	€ 6330



## M3R RIVER SELBSTSCHLUSSARMATUR



- Laufzeit regelbar zwischen 0 und 30 Sekunden
- 7 l/min

Ø	ARMA-TUREN	REFERENZ HÖHE = 85 cm	REFERENZ HÖHE = 95 cm	PREIS
99 cm	4	M3R - 99 - 4 - 85	M3R - 99 - 4 - 95	€ 5942
99 cm	6	M3R - 99 - 6 - 85	M3R - 99 - 6 - 95	€ 6136
113 cm	6	M3R - 113 - 6 - 85	M3R - 113 - 6 - 95	€ 6136
113 cm	8	M3R - 113 - 8 - 85	M3R - 113 - 8 - 95	€ 6330

## M3DS DELABIE SELBSTSCHLUSSARMATUR Soft Touch



- Soft Touch geeignet für Kinder und Rollstuhlfahrer
- Laufzeit 7 Sekunden
- Voreingestellte Durchflussmenge 3 l/min (bei 3 bar)
- Einstellung der Durchflussmenge zwischen 1,5 und 6 l/min.



Ø	ARMA- TUREN	REFERENZ HÖHE = 85 cm	REFERENZ HÖHE = 95 cm	PREIS
113 cm	6	M3DS - 113 - 6 - 85	M3DS - 113 - 6 - 95	€ 6332
113 cm	8	M3DS - 113 - 8 - 85	M3DS - 113 - 8 - 95	€ 6591
137 cm	8	M3DS - 137 - 8 - 85	M3DS - 137 - 8 - 95	€ 6591

## M4 ARMATUR MIT ELLENBOGENBEDIENUNG



- Durchflussmenge: 12 l / min. bei 3 bar
- Länge des Ablaufs: 151 mm

Ø	ARMA- TUREN	REFERENZ HÖHE = 85 cm	REFERENZ HÖHE = 95 cm	PREIS
113 cm	6	M4 - 113 - 6 - 85	M4 - 113 - 6 - 95	€ 6224
113 cm	8	M4 - 113 - 8 - 85	M4 - 113 - 8 - 95	€ 6446
137 cm	8	M4 - 137 - 8 - 85	M4 - 137 - 8 - 95	€ 6446



## M5 HERZMISCHBATTERIE



- Durchflussmenge: 13,8 l / min. bei 3 bar
- Länge des Ablaufs: 104 mm
- Sperrventil auf Anfrage

Ø	ARMA- TUREN	REFERENZ HÖHE = 85 cm	REFERENZ HÖHE = 95 cm	PREIS
99 cm	4	M5 - 99 - 4 - 85	M5 - 99 - 4 - 95	€ 6567
99 cm	6	M5 - 99 - 6 - 85	M5 - 99 - 6 - 95	€ 6812
113 cm	6	M5 - 113 - 6 - 85	M5 - 113 - 6 - 95	€ 6812
113 cm	8	M5 - 113 - 8 - 85	M5 - 113 - 8 - 95	€ 7057
137 cm	8	M5 - 137 - 8 - 85	M5 - 137 - 8 - 95	€ 7057



## M6 EINHEBELMISCHBATTERIE

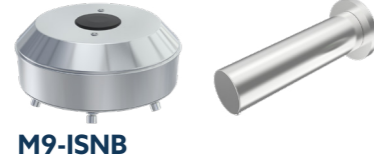


- Durchflussmenge: 22 l / min. bei 3 bar
- Sperrventil auf Anfrage

Ø	ARMA- TUREN	REFERENZ HÖHE = 85 cm	REFERENZ HÖHE = 95 cm	PREIS
113 cm	6	M6D - 113 - 6 - 85	M6D - 113 - 6 - 95	€ 7916
113 cm	8*	M6D - 113 - 8 - 85	M6D - 113 - 8 - 95	€ 8443
137 cm	8*	M6P - 137 - 8 - 85	M6P - 137 - 8 - 95	€ 8443

\*Seife SMR, SE und SM nicht möglich für Köpfe mit 8 Armaturen.

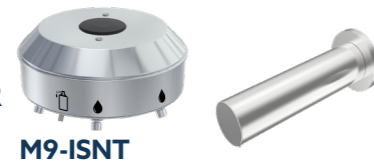
## M9B ELEKTRONISCHE ARMATUR



- Stromversorgung über Batterie
- Durchflussmenge: 6 l / min. bei 3 bar
- Laufzeit: Solange die Erkennung erfolgt, maximal 90 Sekunden
- Legionellenspülung kann auf Wunsch per Fernbedienung aktiviert werden
- Empfehlung: Schmutzfilter auf Anfrage

Ø	ARMA-TUREN	REFERENZ HÖHE = 85 cm	REFERENZ HÖHE = 95 cm	PREIS
99 cm	4	M9 - ISNB - 99 - 4 - 85	M9 - ISNB - 99 - 4 - 95	€ 7389
99 cm	6	M9 - ISNB - 99 - 6 - 85	M9 - ISNB - 99 - 6 - 95	€ 7916
113 cm	6	M9B - 113 - 6 - 85	M9B - 113 - 6 - 95	€ 7916
113 cm	8	M9B - 113 - 8 - 85	M9B - 113 - 8 - 95	€ 8443
137 cm	8	M9B - 137 - 8 - 85	M9B - 137 - 8 - 95	€ 8443

## M9T ELEKTRONISCHE ARMATUR



- 220V-Netzanschluss, inkl. Trafo
- Durchflussmenge: 6 l / min. bei 3 bar
- Laufzeit: Solange die Erkennung erfolgt, maximal 90 Sekunden
- Legionellenspülung kann auf Wunsch per Fernbedienung aktiviert werden
- Empfehlung: Schmutzfilter auf Anfrage

Ø	ARMA-TUREN	REFERENZ HÖHE = 85 cm	REFERENZ HÖHE = 95 cm	PREIS
99 cm	4	M9 - ISNT - 99 - 4 - 85	M9 - ISNT - 99 - 4 - 95	€ 7389
99 cm	6	M9 - ISNT - 99 - 6 - 85	M9 - ISNT - 99 - 6 - 95	€ 7916
113 cm	6	M9T - 113 - 6 - 85	M9T - 113 - 6 - 95	€ 7916
113 cm	8	M9T - 113 - 8 - 85	M9T - 113 - 8 - 95	€ 8443
137 cm	8	M9T - 137 - 8 - 85	M9T - 137 - 8 - 95	€ 8443

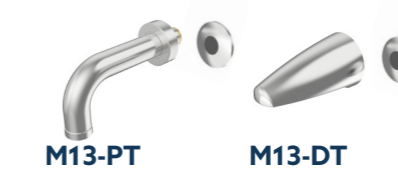
## M13B ELEKTRONISCHE SELBST- SCHLUSS-ARMATUR



- Stromversorgung über Batterie
- Durchflussmenge: 6 l / min. bei 3 bar
- Laufzeit: maximal 90 Sekunden
- Startet und stoppt nach Bewegung für den Sensor

Ø	ARMA-TUREN	REFERENZ HÖHE = 85 cm	REFERENZ HÖHE = 95 cm	PREIS
113 cm	6	M13 - DB - 113 - 6 - 85	M13 - DB - 113 - 6 - 95	€ 7916
113 cm	8	M13 - DB - 113 - 8 - 85	M13 - DB - 113 - 8 - 95	€ 8443
137 cm	8	M13 - PB - 137 - 8 - 85	M13 - PB - 137 - 8 - 95	€ 8443

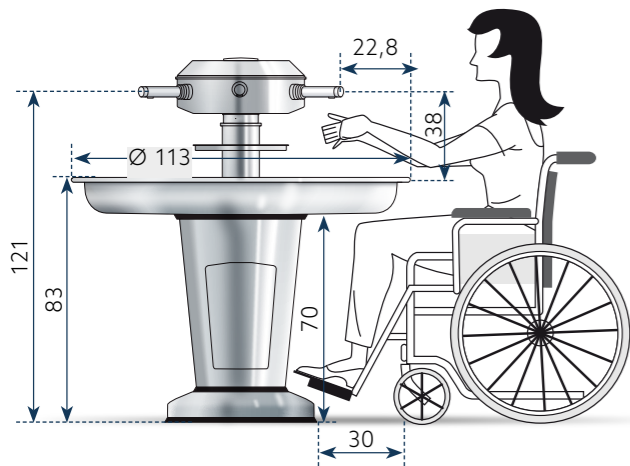
## M13T ELEKTRONISCHE SELBST- SCHLUSS-ARMATUR



- Mit Netzanschluss, inkl. Trafo
- Durchflussmenge: 6 l / min. bei 3 bar
- Laufzeit: maximal 90 Sekunden
- Startet und stoppt nach Bewegung für den Sensor

Ø	ARMA-TUREN	REFERENZ HÖHE = 85 cm	REFERENZ HÖHE = 95 cm	PREIS
113 cm	6	M13 - DT - 113 - 6 - 85	M13 - DT - 113 - 6 - 95	7916 €
113 cm	8	M13 - DT - 113 - 8 - 85	M13 - DT - 113 - 8 - 95	8443 €
137 cm	8	M13 - PT - 137 - 8 - 85	M13 - PT - 137 - 8 - 95	8443 €

# SANISPRAY FÜR ROLLSTUHLFAHRE



In Sanitäranlagen muss **mindestens 1 Lavabo pro Lavabogruppe für Rollstuhlfahrer zugänglich sein**, ebenso wie verschiedene Einrichtungen wie Spiegel, Seifenspender, Händetrockner, Kleiderhaken und Handtuchhalter. Diese Einrichtungen oder Komponenten des Mobiliars müssen von einer **stehenden und sitzenden Person** genutzt werden können.

Deshalb sollte ihre **Höhe zwischen 90 cm und 1,30 m über dem Boden** betragen.

Um die **Normen für Rollstuhlfahrer** zu erfüllen, ist ein Freiraum von **70 cm unter dem Waschbecken und eine Breite von 60 cm** zwischen etwaigen Beinen des Lavabomöbels) erforderlich, der Lavaborand darf höchstens 85 cm hoch sein (d. h. die Höhe des Lavabos selbst darf höchstens 15 cm betragen) und die **Tiefe muss 30 cm** betragen, damit genügend Platz für den Rollstuhl und die Beine unter dem Waschbecken bleibt.



Das Modell Sanispray mit weißer Schale aus synthetischem Marmor Ø 113 cm und einer Tiefe von 13 cm, kombiniert mit dem konischen Sockel, der angepasst ist, um eine Höhe von 83 cm zu erreichen, erfüllt die Normen für Rollstuhlfahrer in öffentlichen Gebäuden.

## M2 KERAMIKARMATUR



- Voreingestellte Durchflussmenge 12 l/min (bei 3 bar)

Ø	ARMA-TUREN	REFERENZ HÖHE = 83 cm	PREIS
113 cm	6	M2 - VC113 - 6 - 83	€ 6676
113 cm	8	M2 - VC113 - 8 - 83	€ 6813

## M3P PRESTO SELBSTSCHLUSSARMATUR



- Laufzeit 15 Sekunden (± 5 Sek. je nach Wasserdruck)
- Voreingestellte Durchflussmenge 3 l/min (bei 3 bar)
- Vandalensichere Einstellung der Durchflussmenge (4 Positionen).

Ø	ARMA-TUREN	REFERENZ HÖHE = 83 cm	PREIS
113 cm	6	M3P - VC113 - 6 - 83	€ 7007
113 cm	8	M3P - VC113 - 8 - 83	€ 7201

## M3D DELABIE SELBSTSCHLUSSARMATUR



- Laufzeit 7 Sekunden
- Voreingestellte Durchflussmenge 3 l/min (bei 3 bar)
- Regelung der Durchflussmenge zwischen 1,5 und 6 l/min

Ø	ARMA-TUREN	REFERENZ HÖHE = 83 cm	PREIS
113 cm	6	M3D - VC113 - 6 - 83	€ 7007
113 cm	8	M3D - VC113 - 8 - 83	€ 7201

## M3R RIVER SELBSTSCHLUSSARMATUR



- Laufzeit regelbar zwischen 0 und 30 Sekunden
- 7 l/min

Ø	ARMA-TUREN	REFERENZ HÖHE = 83 cm	PREIS
113 cm	6	M3R - VC113 - 6 - 83	€ 7007
113 cm	8	M3R - VC113 - 8 - 83	€ 7201

## M3DS DELABIE SELBSTSCHLUSSARMATUR Soft Touch



- Soft Touch geeignet für Kinder und Rollstuhlfahrer
- Laufzeit 7 Sekunden
- Voreingestellte Durchflussmenge 3 l/min (bei 3 bar)
- Einstellung der Durchflussmenge zwischen 1,5 und 6 l/min.

Ø	ARMA-TUREN	REFERENZ HÖHE = 83 cm	PREIS
113 cm	6	M3DS - VC113 - 6 - 83	€ 7202
113 cm	8	M3DS - VC113 - 8 - 83	€ 7462

## M6 EINHEBELMISCHBATTERIE



- Durchflussmenge: 22 l / min. bei 3 bar
- Länge des Ablaufs: 155 mm
- Sperrventil auf Anfrage

Ø	ARMA-TUREN	REFERENZ HÖHE = 83 cm	PREIS
113 cm	6	M6D - VC113 - 6 - 83	€ 8787
113 cm	8 <sup>1</sup>	M6D - VC113 - 8 - 83	€ 9315

<sup>1</sup> Seife SERE, SMRE, SMR, SE und SM nicht möglich.

## M9B EINHEBELMISCHBATTERIE



- Stromversorgung über Batterie
- Durchflussmenge: 6 l / min. bei 3 bar
- Laufzeit: Solange die Erkennung erfolgt, maximal 90 Sekunden
- Legionellenspülung kann auf Wunsch per Fernbedienung aktiviert werden
- Empfehlung: Schmutzfilter auf Anfrage

Ø	ARMA-TUREN	REFERENZ HÖHE = 83 cm	PREIS
113 cm	6	M9B - VC113 - 6 - 83	€ 8787
113 cm	8	M9B - VC113 - 8 - 83	€ 9315

## M9T EINHEBELMISCHBATTERIE

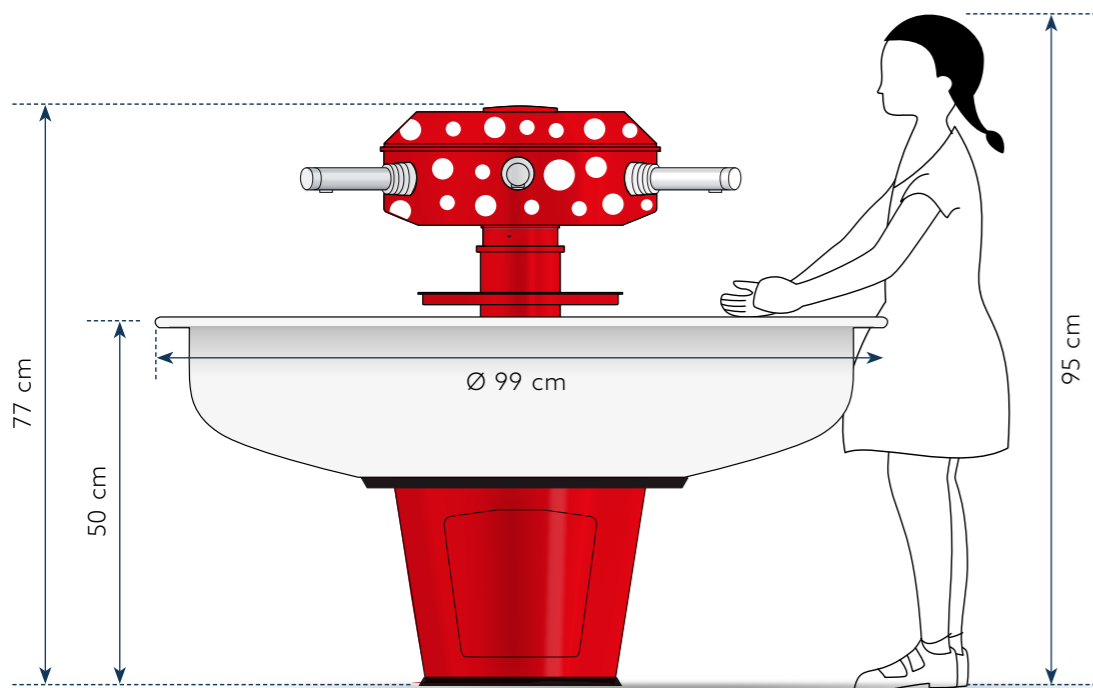


- Mit Netzanschluss, inkl. Trafo
- Durchflussmenge: 6 l / min. bei 3 bar
- Laufzeit: Solange die Erkennung erfolgt, maximal 90 Sekunden
- Legionellenspülung kann auf Wunsch per Fernbedienung aktiviert werden
- Empfehlung: Schmutzfilter auf Anfrage

Ø	ARMA-TUREN	REFERENZ HÖHE = 83 cm	PREIS
113 cm	6	M9T - VC113 - 6 - 83	€ 8787
113 cm	8	M9T - VC113 - 8 - 83	€ 9315



# SANISPRAY FÜR KINDER



ALTER DES KINDES	GRÖSSE KINDES	HÖHE SCHALE
3 Jahre	± 96 cm	50 cm
4 Jahre	± 104 cm	60 cm
5 Jahre	± 110 cm	65 cm

## M2 KERAMIKARMATUR



• Voreingestellte Durchflussmenge 12 l/min (bei 3 bar)

Ø	ARMA-TUREN	REFERENZ HÖHE = 50 cm	REFERENZ HÖHE = 60 cm	REFERENZ HÖHE = 65 cm	PREIS	AUFPREIS OPTIONEN C, D oder E
99 cm	6	M2-99-6-50	M2-99-6-60	M2-99-6-65	€ 5805	€ 1807
99 cm	8	M2-99-8-50	M2-99-8-60	M2-99-8-65	€ 5943	

## M3DS DELABIE SELBSTSCHLUSSARMATUR



• Durchflussmenge: 3 l / min. bei 3 bar, anpassbar zwischen 1,4 und 6 l / min  
• Laufzeit: 7 Sekunden

Ø	ARMA-TUREN	REFERENZ HÖHE = 50 cm	REFERENZ HÖHE = 60 cm	REFERENZ HÖHE = 65 cm	PREIS	AUFPREIS OPTIONEN C, D oder E
99 cm	6	M3DS-99-6-50	M3DS-99-6-60	M3DS-99-6-65	€ 6332	€ 1807
99 cm	8	M3DS-99-8-50	M3DS-99-8-60	M3DS-99-8-65	€ 6591	

## M6 EINHEBELMISCHBATTERIE



• Durchflussmenge: 22 l / min. bei 3 bar  
• Länge des Ablaufs: 155 mm  
• Sperrventil auf Anfrage

Ø	ARMA-TUREN	REFERENZ HÖHE = 50 cm	REFERENZ HÖHE = 60 cm	REFERENZ HÖHE = 65 cm	PREIS	AUFPREIS OPTIONEN C, D oder E
99 cm	6	M6D-99-6-50	M6D-99-6-60	M6D-99-6-65	€ 7916	€ 1807
99 cm	8 <sup>1</sup>	M6D-99-8-50	M6D-99-8-60	M6D-99-8-65	€ 8443	

## M9B ELEKTRONISCHE ARMATUR



• Stromversorgung über Batterie  
• Durchflussmenge: 6 l / min. bei 3 bar  
• Laufzeit: Solange die Erkennung erfolgt, maximal 90 Sekunden  
• Legionellenspülung kann auf Wunsch per Fernbedienung aktiviert werden  
• Empfehlung: Schmutzfilter auf Anfrage

Ø	ARMA-TUREN	REFERENZ HÖHE = 50 cm	REFERENZ HÖHE = 60 cm	REFERENZ HÖHE = 65 cm	PREIS	AUFPREIS OPTIONEN C, D oder E
99 cm	6	M9B-99-6-50	M9B-99-6-60	M9B-99-6-65	€ 7916	€ 1807
99 cm	8	M9B-99-8-50	M9B-99-8-60	M9B-99-8-65	€ 8443	

## M9T ELEKTRONISCHE ARMATUR



• Mit Netzanschluss, inkl. Trafo  
• Durchflussmenge: 6 l / min. bei 3 bar  
• Laufzeit: Solange die Erkennung erfolgt, maximal 90 Sekunden  
• Legionellenspülung kann auf Wunsch per Fernbedienung aktiviert werden  
• Empfehlung: Schmutzfilter auf Anfrage

Ø	ARMA-TUREN	REFERENZ HÖHE = 50 cm	REFERENZ HÖHE = 60 cm	REFERENZ HÖHE = 65 cm	PREIS	AUFPREIS OPTIONEN C, D oder E
99 cm	6	M9T-99-6-50	M9T-99-6-60	M9T-99-6-65	€ 7916	€ 1807
99 cm	8	M9T-99-8-50	M9T-99-8-60	M9T-99-8-65	€ 8443	

## M13-DB ELEKTRONISCHE ARMATUR



M13-DB

• Stromversorgung über Batterie  
• Durchflussmenge: 6 l / min. bei 3 bar  
• Laufzeit: maximal 90 Sekunden  
• Startet und stoppt nach Bewegung für den Sensor

Ø	ARMA-TUREN	REFERENZ HÖHE = 50 cm	REFERENZ HÖHE = 60 cm	REFERENZ HÖHE = 65 cm	PREIS	AUFPREIS OPTIONEN C, D oder E
99 cm	6	M13-DB-99-6-50	M13-DB-99-6-60	M13-DB-99-6-65	€ 7916	€ 1807
99 cm	8	M13-DB-99-8-50	M13-DB-99-8-60	M13-DB-99-8-65	€ 8443	

## M13-DT ELEKTRONISCHE ARMATUR



M13-DT

• Mit Netzanschluss, inkl. Trafo  
• Durchflussmenge: 6 l / min. bei 3 bar  
• Laufzeit: maximal 90 Sekunden  
• Startet und stoppt nach Bewegung für den Sensor

Ø	ARMA-TUREN	REFERENZ HÖHE = 50 cm	REFERENZ HÖHE = 60 cm	REFERENZ HÖHE = 65 cm	PREIS	AUFPREIS OPTIONEN C, D oder E
99 cm	6	M13-DT-99-6-50	M13-DT-99-6-60	M13-DT-99-6-65	€ 7916	€ 1807
99 cm	8	M13-DT-99-8-50	M13-DT-99-8-60	M13-DT-99-8-65	€ 8443	

**OPTIONEN: ATTRAKTIVE AUSFÜHRUNGEN**



**PILZ**

REF.	AUFPREIS
C	1807 €



**DINO**

REF.	AUFPREIS
D	1807 €



**STERN**

REF.	AUFPREIS
E	1807 €



## FARBKOMBINATIONEN

- 5 mögliche Kombinationen:
  - Struktur, Schale und Kopf aus Edelstahl
  - Struktur und Kopf aus Edelstahl, Schale aus weißem Verbundstoff
  - Struktur aus Edelstahl, Schale aus weißem Verbundstoff und weißer Kopf
  - Struktur und Kopf farbig, Schale aus Edelstahl
  - Struktur und Kopf farbig, Schale aus weißem Verbundstoff

FARBE	FARBCODE	K	S
weiß	W RAL 9003		
grau	G RAL 7037		
gelb	J RAL 1023		
orange	O RAL 2000		
grün	V RAL 6024		
rot	R RAL 3020		
blau	B RAL 5010		
schwarz	Z RAL 9005		

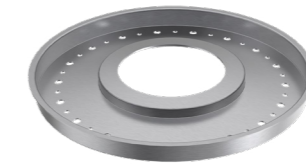
€ 594

WEISSE SCHALE AUS VERBUNDSTOFF STATT AUS EDELSTAHL	BESTELL-CODE	AUF-Preis
Ø 99 cm	VC99	
Ø 113 cm	VC113	€ 872
Ø 137 cm	VC137	

## SEIFEN- ODER NAGELBÜRSTENHALTER

- Wird unter dem unter dem Wasserspenderkopf montiert

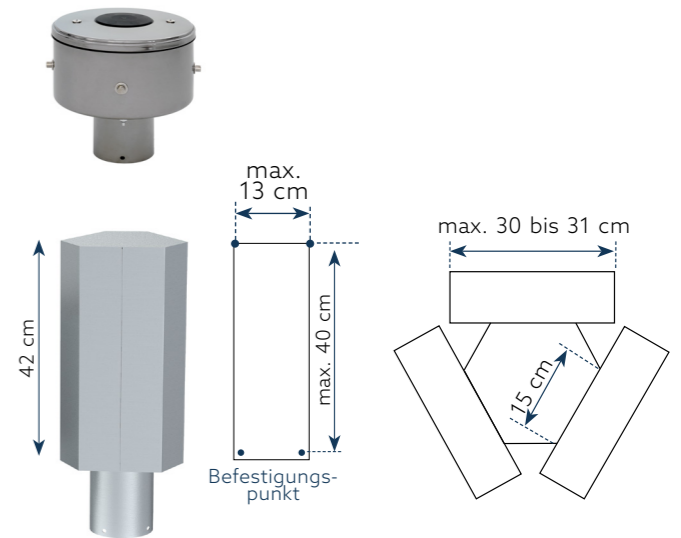
REF.	PREIS
ST	€ 349



## FLÜSSIGSEIFENSPENDER

- Dieser Flüssigseifenspender wird auf Sanispray aufgesetzt, sodass er auch später problemlos nachgerüstet werden kann. Der Seifenspender ist für alle Intersan-Seifenbeutel geeignet.

REFERENZ	PREIS
SP	€ 880



## HALTERUNG FÜR 3 PAPIERSPENDER

- Höhe: 56 cm (42 cm)
- Nicht geeignet für Köpfe mit SM und SE

REF.	PREIS
DS42	€ 521

### THERMOSTAT UND WARMWASSERDRUCKREGLER (INSTALLIERT)

TH + SDR (15 → 1,5 - 5 bar) (ungeeignet mit M5, siehe Seite 41, und mit M6, siehe Seite 43)	PREIS
• niedriger Fuß 50 und 60 cm, siehe Seite XX)	698 €

### EDELSTAHLGEHÄUSE FÜR WASSERVERSORGUNG ÜBER DIE DECKE

CA2 (bis 2 m über dem Sanispray-Kopf)	PREIS
CA3 (bis 3 m über dem Sanispray-Kopf)	€ 868
	€ 1176

## PFLEGEKIT

- Inhalt: Politur, Rostentferner und Pflegepolitur



REF.	PREIS
OKK: 100 ml	32 €
OKG: 250 ml	51 €

### WIE PFLEGEN?



# OPTIONEN

## INTEGRIERTE SEIFENSPENDERSYSTEME

- Elektronischer Seifenspender auf Basis eines Füllsystems (6-Liter-Flasche\*) mit Füllstandsanzeige, in den Spenderkopf integriert (220 V erforderlich).

REFERENZ	# ARMATU-REN	# SEIFE	PREIS
SERE2T*	4	2	€ 1916
SERE3T*	6	3	€ 2532
SERE4T*	8	4	€ 3147

\* Gilt nur für die M9-Armaturen

\* Wenn Sie sich für Batteriebetrieb entscheiden, ersetzen Sie in der Referenz T durch B

- Mechanische Seifenspender auf Basis eines Füllsystems (6-Liter-Flasche ohne Füllstandsanzeige, in den Spenderkopf integriert).

REFERENZ	# ARMATU-REN	# SEIFE	PREIS
SMR2*	4	2	€ 1074
SMR3	6	3	€ 1441
SMR4	8	4	€ 1808

- Mechanische Seifenspender mit integrierten Seifenbeuteln im Spenderkopf.\*

REFERENZ	# ARMATU-REN	# SEIFE	PREIS
SM2*	4	2	€ 701
SM3	6	3	€ 1051
SM4	8	4	€ 1401

\* Nicht in Kombination mit Papierspenderhalter DS42

- Mechanische Seifenspender auf Basis eines Füllsystems (6-Liter-Flasche) mit Füllstandsanzeige, in den Spenderkopf integriert (220 V erforderlich).

REFERENZ	# ARMATU-REN	# SEIFE	PREIS
SMRE2T*	4	2	€ 1400
SMRE3T*	6	3	€ 1767
SMRE4T*	8	4	€ 2134

\* Gilt nur für die M9-Armaturen

\* Wenn Sie sich für Batteriebetrieb entscheiden, ersetzen Sie in der Referenz T durch B

- Elektronische Seifenspender mit Seifenbeuteln, beide im Spenderkopf integriert.\*

REFERENZ	# ARMATU-REN	# SEIFE	PREIS
SE2*	4	2	€ 1004
SE3	6	3	€ 1506
SE4	8	4	€ 2008

\* Nicht in Kombination mit Papierspenderhalter DS42

## KOMBINATIONSMÖGLICHKEITEN DER SEIFEN- UND PAPIERSPENDER

Alle Modelle der runden Sanispray-Waschbecken bieten die Möglichkeit integrierter Seifenspender, sodass die Papierspender über dem Wasser- und

Seifenspenderkopf positioniert werden können, um zu vermeiden, dass Seifen- und/oder Wassertropfen auf den Boden gelangen.

ZUSAMMENSTELLUNG UND OPTIONEN	SERE	SMRE	SMR	SE	SM	SP
elektronischer Seifenspender (220V erforderlich)	•	-	-	-	-	-
elektronischer Seifenspender (Batterien oder 220V erforderlich)	-	-	-	•	-	-
mechanischer Seifenspender	-	•	•	-	•	-
6-Liter-Flasche mit Füllsystem ohne Füllstandsanzeige (nicht möglich bei Kinderhöhen von 50 und 60 cm)	-	-	•	-	-	-
6-Liter-Flasche mit Füllsystem mit Füllstandsanzeige (220V erforderlich) (nicht möglich bei Kinderhöhen von 50 und 60 cm)	•	•	-	-	-	-
Seifenbeutel im Kopf (nicht möglich bei F-Köpfen und nicht kombinierbar mit Papierspenderhalter DS42)	-	-	-	•	•	-
SP Flüssigseifenspender, der auf Sanispray aufgesetzt wird	-	-	-	-	-	•
DS42* Halterung für Papierspender	•	•	•	-	-	•
ST Bürsten- oder Seifenhalter unter dem Kopf	•	•	•	•	•	•

\* Kann wegen des Seifensystems im Kopf nicht nach dem Kauf von Sanispray bestellt werden

**Entdecken Sie die ultimative Kombination aus Hygiene, Sicherheit und Funktionalität mit unseren Sanilav Reihenwaschanlagen, die exklusiv für das professionelle Umfeld entwickelt wurden.**

Kundenspezifische Lösungen stehen bei unseren Sanilav Reihenwaschanlagen im Vordergrund und geben Ihnen die Freiheit, die perfekte Lösung zu realisieren, die nahtlos an die einzigartigen Anforderungen Ihres Projekts anschließt. Darüber hinaus können sie problemlos in Reihe montiert werden, wodurch ein einheitliches und ästhetisch ansprechendes Erscheinungsbild gewährleistet wird.

Unser innovatives Design umfasst ein integriertes Hygienekonzept, bei dem die Seifenspender nahtlos integriert sind, um sicherzustellen, dass der Boden weder durch Seife noch durch Wasser den Boden rund um das Reihenwaschbecken verschmutzt wird. Die stumpfen 135°-Frontecken, die optional mit zusätzlichen Polstern ausgestattet sind, tragen zur Sicherheit und zum Komfort des Benutzers bei.

Die Sanilav Reihenwaschanlagen erfüllen zu 100 % die Anforderungen an die CE-Festigkeit, und ihr Design entspricht den HACCP-Anforderungen, indem horizontale Flächen vermieden werden. Dies gewährleistet eine optimale hygienische Umgebung, die den höchsten Standards entspricht.

Wir bieten eine Plug-and-Play-Lieferoption, bei der Leitungen und Armaturen bereits montiert sind. Das spart nicht nur Zeit bei der Installation, sondern garantiert auch eine problemlose Inbetriebnahme.

Sie können sich jederzeit mit uns in Verbindung zu setzen, um gemeinsam Ihr individuelles Projekt auszuarbeiten.

## INHALT

<b>MERKMALE</b> .....	30
Sicherheit .....	30
Hygiene .....	31
Funktionalität .....	32-34
<b>SEIFENSYSTEME</b> .....	34
<b>SANILAV ÜBERSICHT</b> .....	36 - 51
Sanilav 1 .....	38 - 39
Sanilav 1S .....	40 - 41
Sanilav 1C .....	42 - 43
Sanilav 1CS .....	44 - 45
Sanilav 3 .....	46 - 47
Sanilav 5 .....	48 - 49
Sanilav 6 .....	50
Sanilav 8 .....	50
Sanilav 7E2 .....	51
Sanilav 9E2 .....	51
<b>BESTELLREFERENZ</b> .....	52 - 53
<b>OPTIONEN</b> .....	54 - 55

## Sicherheit

### CE-ANFORDERUNGEN



- Übertrifft die CE-Festigkeitsanforderungen dank der Dicke des Plattenmaterials und der Bauweise.
- Die Norm schreibt eine über die Länge verteilte Belastung von  $8 \times 25 = 200$  kg auf eine 3 m lange Reihenwaschanlage vor.
- Bei einer Belastung von  $6 \times 50$  kg, plus  $2 \times 25$  kg an den Enden = insgesamt 350 kg auf der 3 m langen Reihenwaschanlage kommt es immer noch zu keiner Verformung, sodass keine zusätzliche Abstützung unter den Reihenwaschanlagen von Inter-san erforderlich ist.

### SOFT TOUCH



- „Soft-Touch“: Modelle (S1, S3 of S5, S6 oder S8) mit breit ausgesparten Unterkanten

### KEINE SCHARFEN AUSSENECKEN



- Keine scharfen Ecken aufgrund der Kombination von Form und Schweißtechnik:  $135^\circ$  stumpfe Frontecken

### KINDERFREUNDLICH



- Zusätzlicher Schutz für Kinder durch flexible Eckschutzprofile aus Gummi (siehe Optionen S. 30 - 31)



### VANDALENSICHER



- Edelstahl zersplittert nicht bei Beschädigung
- **Vier Befestigungspunkte**, von denen der unterste nach dem Aufhängen der Reihenwaschanlage von vorn verschraubt werden kann, damit diese nicht angehoben werden kann

## Hygiene



### INNENWINKEL (Sanilav 1)



- **Innenwinkel größer als  $90^\circ$**
- Perfekt zu reinigen, daher keine Verschmutzung in den Ecken

### INNEN GESCHWEISST



- An der **Innenseite geschweißt**
- Keine verschmutzenden, korrodierenden Ritze

### GEPRESSTE ABLAUFÖFFNUNG



- Keine Dichtung und keine Schraube
- Keine Verschmutzung des Ablaufgitters

### WASSERLEITENDE FALTEN



- Durch **wasserleitende Falten** kein Stagnationswasser

### NAHTLOSE VERBINDUNG



- **Nahtlose Verbindung der Armaturen mit der Reihenwaschanlage**
- Keine Gewinde und kein überstehendes Dichtungsmaterial

### LEITUNGSSYSTEM UNIVERSELL ANSCHLIESSBAR



- Leitungssystem universell rechts oder links anschließbar (Stopfen mitgeliefert), **gemäß der Legionellenverordnung**

### KEINE SCHMUTZANSAMMLUNG (Sanilav 1)



- Die Reihenwaschanlage von Inter-san hat keine horizontale Oberfläche und keine Ritzen auf der Rückseite, sodass sich kein Schmutz ansammeln kann

### PLUG & PLAY-KONZEPT



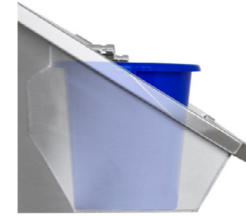
- **Einfache und schnelle Montage:**
- Rückwand und Armaturen balken (Sanilav 1)
- Leitungen und Armaturen montiert, auf Wasserdichtigkeit geprüft
- Ablaufanschluss montiert

### EDELSTAHL 316

Unsere Reihenwaschanlagen sind auch aus **Edelstahl 316** erhältlich. Für Reihenwaschanlagen, die mit **Chlor** oder **anderen Säuren** in Berührung kommen können, empfehlen wir die Verwendung von Edelstahl 316. Bei diesem Material wird der Legierung nämlich Molybdän zugesetzt. Dies macht es äußerst widerstandsfähig gegen **Säuren, Salze und Chlor**.



REIHENWASCHANLAGE NACH MASS?



## FLACHER BODEN

- Ermöglicht es, einen Eimer in die Reihenwaschanlage zu stellen



## REIHENMONTAGE

- Dank des speziellen Aufhängungssystems können die Reihenwaschanlagen perfekt vertikal und horizontal in Reihe montiert werden

## SIPHONANSCHLUSS

- Der Siphonanschluss wird von der Unterseite der Reihenwaschanlage aus befestigt

## OPTIONEN

### VORRATSSCHRANK (Optionen siehe S. 54)

- Flacher abschließbarer Vorratsschrank mit vandalensicherem Spiegel (für Papier- und Seifenvorräte)
- Ein vandalensicherer Spender kann am Schrank montiert werden



### SPIEGEL

### SEIFENSPENDER

- Integriertes vandalensicheres Seifenspendersystem mit zentralem Seifenfüllsystem (6 l) mit Füllstandsanzeige (mehr Infos S. 34)

### THERMOSTAT UND DRUCKREGLER

- Verfügbar und vormontiert

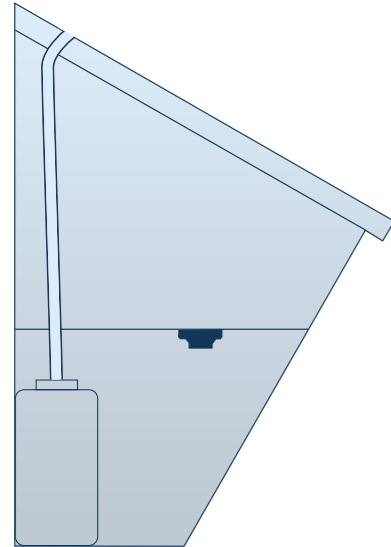
### SEIFEN- UND BÜRSTENSCHALE

(mehr Infos S. 54)

### SCHUTZUMMANTELUNG (SKIRT)

- Schutzummantelung unter der Waschanlage befestigt. Diese die 6-Liter-Seifenflasche, den Siphon, die Leitungen und die eventuelle Elektronik

Die Wahl der Anzahl der Seifensysteme hängt von der Anzahl der Armaturen ab. Die Seifensysteme werden zwischen den Armaturen montiert.



## FÜR SANILAV 1

### SERE

- Elektronische Seifenspender auf Basis eines Füllsystems (6-Liter-Flasche)
- Integrierte Füllstandsanzeige
- Nur möglich in Verbindung mit elektronischen Armaturen 220V mit Trafo = M9T und M13T



### SMR

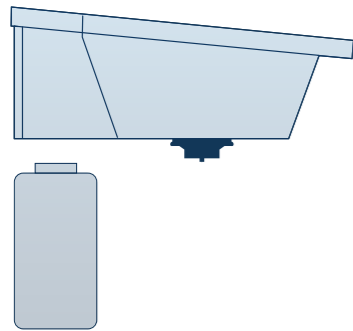
- Mechanische Seifenspender
- Füllsystem (6-Liter-Flasche) ohne Füllstandsanzeige



### SEIFENFÜLLSYSTEM

Bei den Seifensystemen SERE\* und SMR ist ein Füllsystem in die Reihenwaschanlage integriert, so dass der Seifenbehälter direkt von oben mithilfe eines Trichters nachgefüllt werden kann.

\*Das Befüllen des zentralen 6-Liter-Seifenbehälters wird durch das Füllsystem mit **Füllstandsanzeige** (grüne/orange/rote LED) erleichtert



## SCHALE FÜR SEIFE UND NAGELBÜRSTE



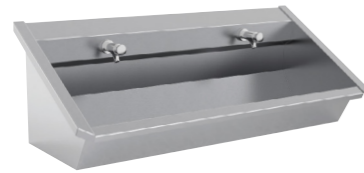
## FÜR SANILAV 3 UND 5

### SMB

- Mechanische Seifenspender
- 6-Liter-Flasche
- Mitgelieferter Bügel zum Aufhängen an der Wand

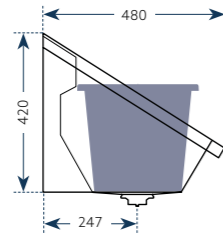


# SANILAV ÜBERSICHT



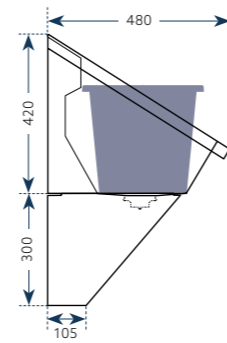
## SANILAV 1 (S. 38 - 39)

- Die eingebaute Spritzwand und der Armaturenbalcken vermeiden verschmutzende Ritzen und horizontale Flächen.



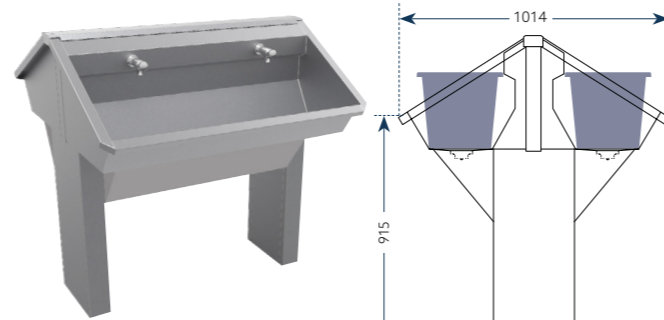
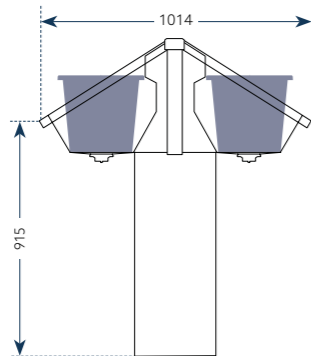
## SANILAV 1S (S. 40 - 41)

- Sanilav 1 mit Blende am Boden der Reihenwaschanlage (Skirt): zum Schutz von Leitungen, eventueller Elektronik, Seifensystem und Thermostat



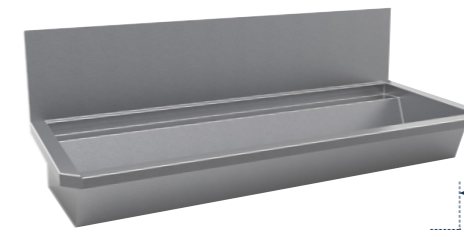
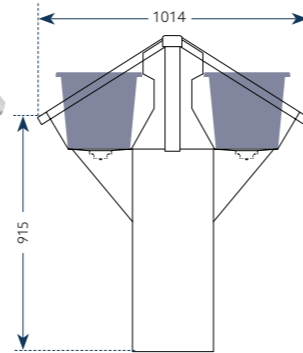
## SANILAV 1C (S. 42 - 43)

- Schafft zusätzliche Waschplätze in der Mitte eines Waschrums
- Die Zu- und Ablaufleitungen können in den Fußrahmen eingebaut werden, der mit Türen verschlossen wird.



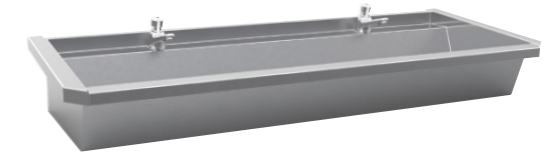
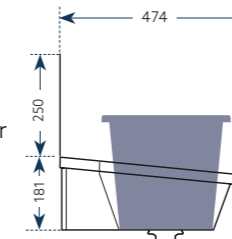
## SANILAV 1CS (S. 44 - 45)

- Sanilav 1C mit Blende am Boden der Reihenwaschanlage (Skirt): zum Schutz von Leitungen, eventueller Elektronik, Seifensystem und Thermostat
- Schafft zusätzliche Waschplätze in der Mitte eines Waschrums
- Die Zu- und Ablaufleitungen können in den Fußrahmen eingebaut werden, der mit Türen verschlossen wird.



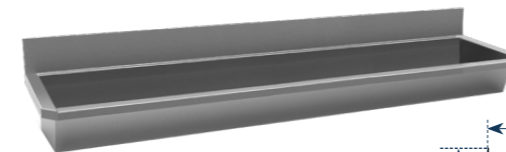
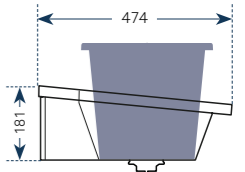
## SANILAV 3 (S. 46 - 47)

- Die separate Spritzwand hinter der horizontalen Armaturenfläche schützt die Wand vor Spritzern
- Funktionell und hygienisch die beste Wahl im Segment der vereinfachten Modelle



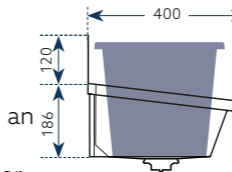
## SANILAV 5 (S. 48 - 49)

- Sanilav 3 ohne Spritzwand



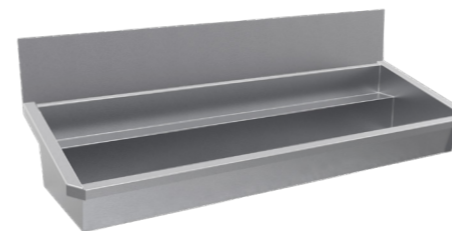
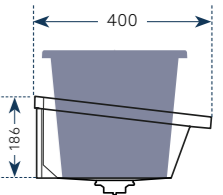
## SANILAV 6 (S. 50)

- Für Installationen mit Armaturen an der Wand
- Die separate Spritzwand hinter der horizontalen Armaturenfläche schützt die Wand vor Spritzern



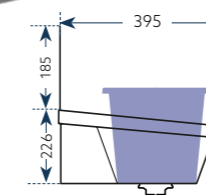
## SANILAV 8 (S. 50)

- Sanilav 6 ohne Spritzwand



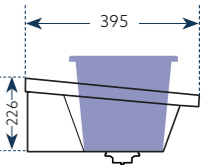
## SANILAV 7E2 (S. 51)

- Rechtwinklige Reihenwaschanlage



## SANILAV 9E2 (S. 51)

- Sanilav 7E2 ohne Spritzwand



REIHENWASCHANLAGE AUS EDELSTAHL 316?

### OPTIONEN FÜR S1-MODELLE

#### FÜSSE

- Höhenverstellbare Füße (RP)
- Feststehende Füße (VP)



Höhenverstellbare Füße (VP1)



Feststehende Füße (P1)

#### RÜCKSEITE



Niedrige Rückwand für freie Aufstellung P1 und Abdeckung der Rückseite der Reihenwaschanlage mit Leitungen



Hohe Rückwand für freie Aufstellung S1 und Abdeckung der Rückseite der Reihenwaschanlage mit Leitungen und Skirt (Blende unter der Reihenwaschanlage) (HR1)

### OPTIONEN FÜR DIE MODELLE S3/S5, S6/S8, S7E2/S9E2

#### FÜSSE



Rohrfüße für Sanilav 3, 5, 6 und 8 (B5) Dient als Unterstützung, wenn die Reihenwaschanlage an der Wand befestigt wird.



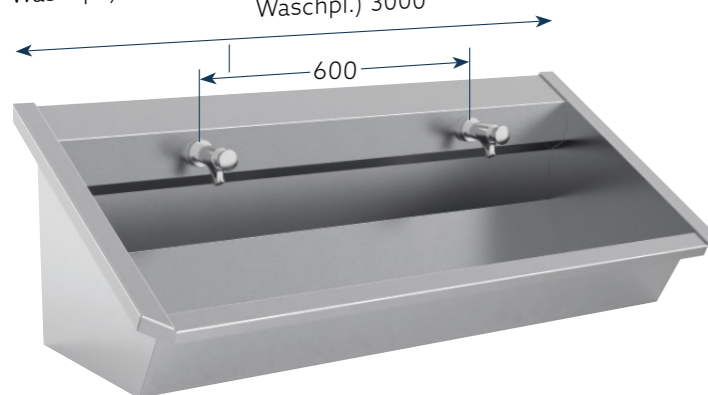
Feststehende Füße für Sanilav 5, 9E2 (P9)

#### RÜCKSEITE



Niedrige Rückwand für freie Aufstellung S5 und S9E2 und Abdeckung der Rückseite der Reihenwaschanlage mit Leitungen

(1 Waschpl.) 600 - (2 Waschpl.) 1200 - (2 Waschpl.) 1400 - (3 Waschpl.) 1800 - (3 Waschpl.) 2100 - (4 Waschpl.) 2400 - (5 Waschpl.) 3000



## SANILAV 1

- Die eingebaute Spritzwand und der Armaturen-balken vermeiden verschmutzende Ritzen und horizontale Flächen



REIHENWASCHANLAGE NACH MASS?

ARMA-TUR	AUSFÜHRUNG / BESCHREIBUNG DER ARMATUR Leitungssystem universell rechts oder links anschließbar (Stopfen mitgeliefert), plus nach dem Durchfluss-Prinzip (NL) (L, R oder D)	PREIS 1 ARMATUR ZUSÄTZLICH	1 WASCHPL. / 60 cm Sanilav 1-60		2 WASCHPL. / 120 cm Sanilav 1-2	
			REF.	PREIS	REF.	PREIS
Z2	mit 1 Leitung und Armaturenanschluss 1/2" F	43 €	1-60-Z2	1040 €	1-2-Z2	1095 €
Z3	mit 2 Leitungen und Armaturenanschlüssen, 3/4" M, Mittelabstand 150 mm	140 €	1-60-Z3	1197 €	1-2-Z3	1260 €
M2	mit 1 Leitung und Zapfarmatur	143 €	1-60-M2	1194 €	1-2-M2	1257 €
M3P	mit 1 Leitung und Presto Selbstschlussarmatur	190 €	1-60-M3P	1217 €	1-2-M3P	1281 €
M3D	mit 1 Leitung und Delabie Selbstschlussarmatur	190 €	1-60-M3D	1217 €	1-2-M3D	1281 €
M3R	mit 1 Leitung und River Selbstschlussarmatur	190 €	1-60-M3R	1217 €	1-2-M3R	1281 €
M3DS	mit 1 Leitung und Delabie „Soft Touch“-Selbstschlussarmatur	208 €	1-60-M3DS	1261 €	1-2-M3DS	1327 €
M4	mit 1 Leitung und Armatur mit Ellenbogenbedienung	193 €	1-60-M4	1277 €	1-2-M4	1344 €
M5	mit 2 Leitungen und Herzmischbatterie	230 €	1-60-M5	1621 €	1-2-M5	1706 €
M6	mit 2 Leitungen und Einhebelmischbatterie	230 €	1-60-M6	1621 €	1-2-M6	1706 €
M7	mit 1 Leitung und Kniebedienung	372 €	1-60-M7	1747 €	1-2-M7	1839 €
M8	mit 2 Leitungen und Selbstschluss-Mischbatterie	620 €	1-60-M8	2456 €	1-2-M8	2586 €
M9B	mit 1 Leitung und elektronischer Armatur mit Batteriebetrieb	490 €	1-60-M9B	2278 €	1-2-M9B	2398 €
M9T	mit 1 Leitung und elektronischer Armatur mit Netzanschluss, inkl. Trafo	490 €	1-60-M9T	2278 €	1-2-M9T	2398 €
M13B	mit 1 Leitung und elektronischer Armatur mit Batteriebetrieb	422 €	1-60-M13B	1830 €	1-2-M13B	1926 €
M13T	mit 1 Leitung und elektronischer Armatur mit Netzanschluss, inkl. Trafo	422 €	1-60-M13T	1830 €	1-2-M13T	1926 €



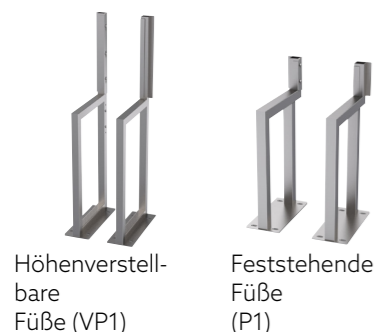
2 WASCHPL. / 140 cm Sanilav 1-140		3 WASCHPL. / 180 cm Sanilav 1-3		3 WASCHPL. / 210 cm Sanilav 1-210		4 WASCHPL. / 240 cm Sanilav 1-4		5 WASCHPL. / 300 cm Sanilav 1-5	
REF.	PREIS	REF.	PREIS	REF.	PREIS	REF.	PREIS	REF.	PREIS
1-140-Z2	1202 €	1-3-Z2	1480 €	1-210-Z2	1696 €	1-4-Z2	1912 €	1-5-Z2	2308 €
1-140-Z3	1380 €	1-3-Z3	1698 €	1-210-Z3	1941 €	1-4-Z3	2184 €	1-5-Z3	2706 €
1-140-M2	1386 €	1-3-M2	1714 €	1-210-M2	1976 €	1-4-M2	2237 €	1-5-M2	2715 €
1-140-M3P	1414 €	1-3-M3P	1750 €	1-210-M3P	2018 €	1-4-M3P	2285 €	1-5-M3P	2775 €
1-140-M3D	1414 €	1-3-M3D	1750 €	1-210-M3D	2018 €	1-4-M3D	2285 €	1-5-M3D	2775 €
1-140-M3R	1414 €	1-3-M3R	1750 €	1-210-M3R	2018 €	1-4-M3R	2285 €	1-5-M3R	2775 €
1-140-M3DS	1468 €	1-3-M3DS	1819 €	1-210-M3DS	2098 €	1-4-M3DS	2377 €	1-5-M3DS	2890 €
1-140-M4	1470 €	1-3-M4	1807 €	1-210-M4	2100 €	1-4-M4	2392 €	1-5-M4	2986 €
1-140-M5	1910 €	1-3-M5	2386 €	1-210-M5	2771 €	1-4-M5	3155 €	1-5-M5	3907 €
1-140-M6	1910 €	1-3-M6	2386 €	1-210-M6	2771 €	1-4-M6	3155 €	1-5-M6	3907 €
1-140-M7	2009 €	1-3-M7	2466 €	1-210-M7	2779 €	1-4-M7	3093 €	1-5-M7	3720 €
1-140-M8	2885 €	1-3-M8	3596 €	1-210-M8	4093 €	1-4-M8	4590 €	1-5-M8	5589 €
1-140-M9B	2717 €	1-3-M9B	3425 €	1-210-M9B	4000 €	1-4-M9B	4574 €	1-5-M9B	5697 €
1-140-M9T	2717 €	1-3-M9T	3425 €	1-210-M9T	4000 €	1-4-M9T	4574 €	1-5-M9T	5697 €
1-140-M13B	2107 €	1-3-M13B	2588 €	1-210-M13B	2920 €	1-4-M13B	3251 €	1-5-M13B	3913 €
1-140-M13T	2107 €	1-3-M13T	2588 €	1-210-M13T	2920 €	1-4-M13T	3251 €	1-5-M13T	3913 €



\* Auf Anfrage können die Mischbatterien mit Sperrventil versehen werden  
\*\* Mit der Fernbedienung kann die Legionellenspülung aktiviert werden

### OPTIONEN

#### FÜSSE



REF.	PREIS
VP1	1077 €
P1	561 €

#### RÜCKWAND, NIEDRIGE AUSFÜHRUNG



REF.	PREIS
R1-60	228 €
R1-2	240 €
R1-140	321 €
R1-3	448 €
R1-210	448 €
R1-4	449 €
R1-5	452 €

### OPTIONEN

#### SEIFENSPENDER

Die Seifenspender werden zwischen den Armaturen montiert

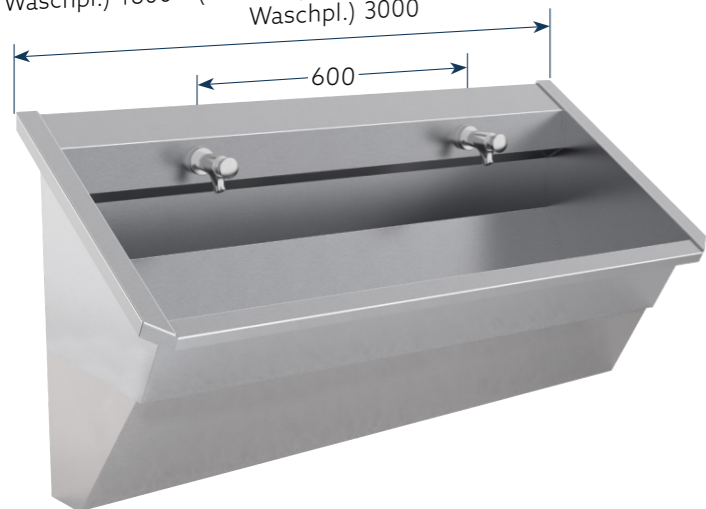


MANUELLER SEIFENSPENDER MIT 6-L-FÜLLSYSTEM mit Füllstandsanzeige (220 V erforderlich)		
TYP + ANZAHL	REF.	PREIS
1 Seifenpumpe	SMR1	1020 €
2 Seifenpumpen	SMR2	1074 €
3 Seifenpumpen	SMR3	1441 €
4 Seifenpumpen	SMR4	1808 €

ELEKTRONISCHER SEIFENSPENDER MIT 6-L-FÜLLSYSTEM mit Füllstandsanzeige (220 V erforderlich und Transformator oder Batterie)		
TYP + ANZAHL	REF.	PREIS
1 elektronischer Seifenspender	SERE1T*	1820 €
2 elektronische Seifenspender	SERE2T*	1916 €
3 elektronische Seifenspender	SERE3T*	2532 €
4 elektronische Seifenspender	SERE4T*	3147 €

\* Wenn Sie sich für Batteriebetrieb entscheiden, ersetzen Sie in der Referenz T durch B

(1 Waschpl.) 600 - (2 Waschpl.) 1200 - (2 Waschpl.) 1400 - (3 Waschpl.) 1800 - (3 Waschpl.) 2100 - (4 Waschpl.) 2400 - (5 Waschpl.) 3000



## SANILAV 1S

- Die eingebaute Spritzwand und der Armaturen-balken vermeiden verschmutzende Ritzen und horizontale Flächen
- Blende am Boden der Reihenwaschanlage (Skirt): zum Schutz von Leitungen, eventueller Elektronik, Seifensystem und Thermostat



REIHENWASCHANLAGE NACH MASS?

ARMA-TUR	AUSFÜHRUNG / BESCHREIBUNG DER ARMATUR Leitungssystem universell rechts oder links anschließbar (Stopfen mitgeliefert), plus nach dem Durchfluss-Prinzip (NL) (L, R oder D)	PREIS 1 ZUSÄTZLICHE ARMATUR	1 WASCHPL. / 60 cm Sanilav 1S-60		2 WASCHPL. / 120 cm Sanilav 1S-2	
			REF.	PREIS	REF.	PREIS
Z2	mit 1 Leitung und Armaturenanschluss 1/2" F, ohne Armaturen	43 €	1S-60-Z2	1421 €	1S-2-Z2	1495 €
Z3	mit 2 Leitungen, 2 Armaturenanschlüssen, 3/4" M, Mittelabstand 150 mm	140 €	1S-60-Z3	1577 €	1S-2-Z3	1660 €
M2	mit 1 Leitung und Zapfarmatur	143 €	1S-60-M2	1574 €	1S-2-M2	1657 €
M3P	mit 1 Leitung und Presto Selbstschlussarmatur	190 €	S1-60-M3P	1597 €	1S-2-M3P	1681 €
M3D	mit 1 Leitung und Delabie Selbstschlussarmatur	190 €	S1-60-M3D	1597 €	1S-2-M3D	1681 €
M3R	mit 1 Leitung und River Selbstschlussarmatur	190 €	S1-60-M3R	1597 €	1S-2-M3R	1681 €
M3DS	mit 1 Leitung und Delabie „Soft Touch“-Selbstschlussarmatur	208 €	S1-60-M3DS	1641 €	1S-2-M3DS	1727 €
M4	mit 1 Leitung und Armatur mit Ellenbogenbedienung	193 €	S1-60-M4	1657 €	1S-2-M4	1744 €
M5	mit 2 Leitungen und Herzmischbatterie	230 €	S1-60-M5	2001 €	1S-2-M5	2106 €
M6	mit 1 Leitung und Einhebelmischbatterie	230 €	S1-60-M6	2001 €	1S-2-M6	2106 €
M7	mit 1 Leitung und Kniebedienung	372 €	S1-60-M7	2127 €	1S-2-M7	2239 €
M8	mit 2 Leitungen und Selbstschluss-Mischbatterie	620 €	S1-60-M8	2837 €	1S-2-M8	2986 €
M9B	mit 1 Leitung und elektronischer Armatur mit Batteriebetrieb	490 €	S1-60-M9B	2658 €	1S-2-M9B	2798 €
M9T	mit 1 Leitung und elektronischer Armatur mit Netzanschluss, inkl. Trafo	490 €	S1-60-M9T	2658 €	1S-2-M9T	2798 €
M13B	mit 1 Leitung und elektronischer Armatur mit Batteriebetrieb	422 €	S1-60-M13B	2575 €	1S-2-M13B	2711 €
M13T	mit 1 Leitung und elektronischer Armatur mit Netzanschluss, inkl. Trafo	422 €	S1-60-M13T	2575 €	1S-2-M13T	2711 €



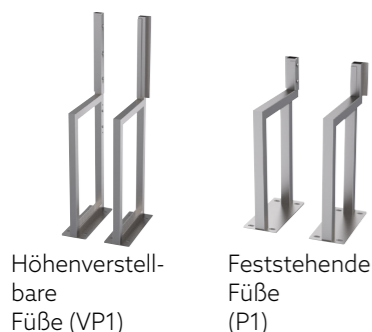
2 WASCHPL. / 140 cm Sanilav 1S-140		3 WASCHPL. / 180 cm Sanilav 1S-3		3 WASCHPL. / 210 cm Sanilav 1S-210		4 WASCHPL. / 240 cm Sanilav 1S-4		5 WASCHPL. / 300 cm Sanilav 1S-5	
REF.	PREIS	REF.*	PREIS	REF.	PREIS	REF.	PREIS	REF.	PREIS
1S-140-Z2	1603 €	1S-3-Z2	1939 €	1S-210-Z2	2185 €	1S-4-Z2	2432 €	1S-5-Z2	3040 €
1S-140-Z3	1781 €	1S-3-Z3	2157 €	1S-210-Z3	2430 €	1S-4-Z3	2704 €	1S-5-Z3	3380 €
1S-140-M2	1787 €	1S-3-M2	2173 €	1S-210-M2	2465 €	1S-4-M2	2757 €	1S-5-M2	3446 €
1S-140-M3P	1815 €	1S-3-M3P	2209 €	1S-210-M3P	2507 €	1S-4-M3P	2805 €	1S-5-M3P	3506 €
1S-140-M3D	1815 €	1S-3-M3D	2209 €	1S-210-M3D	2507 €	1S-4-M3D	2805 €	1S-5-M3D	3506 €
1S-140-M3R	1815 €	1S-3-M3R	2209 €	1S-210-M3R	2507 €	1S-4-M3R	2805 €	1S-5-M3R	3506 €
1S-140-M3DS	1869 €	1S-3-M3DS	2278 €	1S-210-M3DS	2587 €	1S-4-M3DS	2897 €	1S-5-M3DS	3621 €
1S-140-M4	1871 €	1S-3-M4	2266 €	1S-210-M4	2589 €	1S-4-M4	2912 €	1S-5-M4	3640 €
1S-140-M5	2310 €	1S-3-M5	2845 €	1S-210-M5	3260 €	1S-4-M5	3675 €	1S-5-M5	4593 €
1S-140-M6	2310 €	1S-3-M6	2845 €	1S-210-M6	3260 €	1S-4-M6	3675 €	1S-5-M6	4593 €
1S-140-M7	2410 €	1S-3-M7	2925 €	1S-210-M7	3269 €	1S-4-M7	3612 €	1S-5-M7	4518 €
1S-140-M8	3286 €	1S-3-M8	4055 €	1S-210-M8	4582 €	1S-4-M8	5109 €	1S-5-M8	6387 €
1S-140-M9B	3118 €	1S-3-M9B	3884 €	1S-210-M9B	4489 €	1S-4-M9B	5094 €	1S-5-M9B	6367 €
1S-140-M9T	3118 €	1S-3-M9T	3884 €	1S-210-M9T	4489 €	1S-4-M9T	5094 €	1S-5-M9T	6367 €
1S-140-M13B	3016 €	1S-3-M13B	3753 €	1S-210-M13B	4336 €	1S-4-M13B	4919 €	1S-5-M13B	6149 €
1S-140-M13T	3016 €	1S-3-M13T	3753 €	1S-210-M13T	4336 €	1S-4-M13T	4919 €	1S-5-M13T	6149 €



\* Auf Anfrage können die Mischbatterien mit Sperrventil versehen werden  
\*\* Mit der Fernbedienung kann die Legionellenspülung aktiviert werden

### OPTIONEN

#### FÜSSE



REF.	PREIS
VP1	1077 €
P1	561 €

#### RÜCKWAND, HOHE AUSFÜHRUNG



REF.	PREIS
HR1-60	228 €
HR1-2	240 €
HR1-140	321 €
HR1-3	448 €
HR1-210	448 €
HR1-4	449 €
HR1-5	452 €

### OPTIONEN

#### SEIFENSPENDER

- Die Seifenspender werden zwischen den Armaturen montiert



MANUELLER SEIFENSPENDER MIT 6-L-FÜLLSYSTEM mit Füllstandsanzeige (220 V erforderlich)		
TYP + ANZAHL	REF.	PREIS
1 Seifenpumpe	SMR1	1020 €
2 Seifenpumpen	SMR2	1074 €
3 Seifenpumpen	SMR3	1441 €
4 Seifenpumpen	SMR4	1808 €

ELEKTRONISCHER SEIFENSPENDER MIT 6-L-FÜLLSYSTEM mit Füllstandsanzeige (220 V erforderlich und Transformator oder Batterie)		
TYP + ANZAHL	REF.	PREIS
1 elektronischer Seifenspender	SERE1T*	1820 €
2 elektronische Seifenspender	SERE2T*	1916 €
3 elektronische Seifenspender	SERE3T*	2532 €
4 elektronische Seifenspender	SERE4T*	3147 €

\* Wenn Sie sich für Batteriebetrieb entscheiden, ersetzen Sie in der Referenz T durch B

(1 Waschpl.) 600 - (2 Waschpl.) 1200 - (3 Waschpl.) 1800 - (4 Waschpl.) 2400 - (5 Waschpl.) 3000



## SANILAV 1C

- Die eingebaute Spritzwand und der Armaturen-balken vermeiden verschmutzende Ritzen und horizontale Flächen
- Schafft zusätzliche Waschplätze in der Mitte eines Waschraums
- Die Zu- und Ablaufleitungen können in den Fußrahmen eingebaut werden, der mit Türen verschlossen wird.



REIHENWASCHANLAGE NACH MASS?

ARMA-TUR	AUSFÜHRUNG / BESCHREIBUNG DER ARMATUR Leitungssystem universell rechts oder links anschließbar (Stopfen mitgeliefert), plus nach dem Durchfluss-Prinzip (NL) (L, R oder D)	PREIS 1 ZUSÄTZLICHE ARMATUR	1 WASCHPL. / 60 cm Sanilav 1C-60		2 WASCHPL. / 120 cm Sanilav 1C-2	
			REF.	PREIS	REF.	PREIS
Z2	mit 1 Leitung und Armaturenanschluss 1/2" F, ohne Armaturen	43 €	1C-60-Z2	3412 €	1C-2-Z2	3592 €
Z3	mit 2 Leitungen, 2 Armaturenanschlüssen, 3/4" M, Mittelabstand 150 mm	140 €	1C-60-Z3	3720 €	1C-2-Z3	3916 €
M2	mit 1 Leitung und Zapfarmatur	143 €	1C-60-M2	3637 €	1C-2-M2	3828 €
M3P	mit 1 Leitung und Presto Selbstschlussarmatur	190 €	1C-60-M3P	3683 €	1C-2-M3P	3877 €
M3D	mit 1 Leitung und Delabie Selbstschlussarmatur	190 €	1C-60-M3D	3683 €	1C-2-M3D	3877 €
M3R	mit 1 Leitung und River Selbstschlussarmatur	190 €	1C-60-M3R	3683 €	1C-2-M3R	3877 €
M3DS	mit 1 Leitung und Delabie „Soft Touch“-Selbstschlussarmatur	208 €	1C-60-M3DS	3749 €	1C-2-M3DS	3946 €
M4	mit 1 Leitung und Armatur mit Ellenbogenbedienung	193 €	1C-60-M4	3745 €	1C-2-M4	3942 €
M5	mit 2 Leitungen und Herzmischbatterie	230 €	1C-60-M5	4005 €	1C-2-M5	4216 €
M6	mit 1 Leitung und Einhebelmischbatterie	230 €	1C-60-M6	4005 €	1C-2-M6	4216 €
M7	mit 1 Leitung und Kniebedienung	372 €	1C-60-M7	4400 €	1C-2-M7	4631 €
M8	mit 2 Leitungen und Selbstschluss-Mischbatterie	620 €	1C-60-M8	5819 €	1C-2-M8	6125 €
M9B	mit 1 Leitung und elektronischer Armatur mit Batteriebetrieb	490 €	1C-60-M9B	6129 €	1C-2-M9B	6452 €
M9T	mit 1 Leitung und elektronischer Armatur mit Netzanschluss, inkl. Trafo	490 €	1C-60-M9T	6129 €	1C-2-M9T	6452 €
M13B	mit 1 Leitung und elektronischer Armatur mit Batteriebetrieb	422 €	1C-60-M13B	4416 €	1C-2-M13B	4648 €
M13T	mit 1 Leitung und elektronischer Armatur mit Netzanschluss, inkl. Trafo	422 €	1C-60-M13T	4416 €	1C-2-M13T	4648 €



2 WASCHPL. / 140 cm Sanilav 1C-140		3 WASCHPL. / 180 cm Sanilav 1C-3		3 WASCHPL. / 210 cm Sanilav 1CS-210		4 WASCHPL. / 240 cm Sanilav 1C-4		5 WASCHPL. / 300 cm Sanilav 1C-5	
REF.	PREIS	REF.	PREIS	REF.	PREIS	REF.	PREIS	REF.	PREIS
1C-140-Z2	3700 €	1C-3-Z2	4337 €	1C-210-Z2	4701 €	1C-4-Z2	5064 €	1C-5-Z2	5859 €
1C-140-Z3	4054 €	1C-3-Z3	4772 €	1C-210-Z3	5197 €	1C-4-Z3	5621 €	1C-5-Z3	6535 €
1C-140-M2	3986 €	1C-3-M2	4714 €	1C-210-M2	5148 €	1C-4-M2	5582 €	1C-5-M2	6518 €
1C-140-M3P	4044 €	1C-3-M3P	4788 €	1C-210-M3P	5235 €	1C-4-M3P	5681 €	1C-5-M3P	6642 €
1C-140-M3D	4044 €	1C-3-M3D	4788 €	1C-210-M3D	5235 €	1C-4-M3D	5681 €	1C-5-M3D	6642 €
1C-140-M3R	4044 €	1C-3-M3R	4788 €	1C-210-M3R	5235 €	1C-4-M3R	5681 €	1C-5-M3R	6642 €
1C-140-M3DS	4122 €	1C-3-M3DS	4886 €	1C-210-M3DS	5349 €	1C-4-M3DS	5811 €	1C-5-M3DS	6805 €
1C-140-M4	4120 €	1C-3-M4	4886 €	1C-210-M4	5349 €	1C-4-M4	5811 €	1C-5-M4	6804 €
1C-140-M5	4418 €	1C-3-M5	5251 €	1C-210-M5	5759 €	1C-4-M5	6266 €	1C-5-M5	7358 €
1C-140-M6	4418 €	1C-3-M6	5251 €	1C-210-M6	5759 €	1C-4-M6	6266 €	1C-5-M6	7358 €
1C-140-M7	4912 €	1C-3-M7	5896 €	1C-210-M7	6526 €	1C-4-M7	7156 €	1C-5-M7	8485 €
1C-140-M8	6664 €	1C-3-M8	8156 €	1C-210-M8	9153 €	1C-4-M8	10150 €	1C-5-M8	12222 €
1C-140-M9B	7160 €	1C-3-M9B	8891 €	1C-210-M9B	10263 €	1C-4-M9B	11635 €	1C-5-M9B	14070 €
1C-140-M9T	7160 €	1C-3-M9T	8891 €	1C-210-M9T	10263 €	1C-4-M9T	11635 €	1C-5-M9T	14070 €
1C-140-M13B	4956 €	1C-3-M13B	5973 €	1C-210-M13B	6635 €	1C-4-M13B	7297 €	1C-5-M13B	8622 €
1C-140-M13T	4956 €	1C-3-M13T	5973 €	1C-210-M13T	6635 €	1C-4-M13T	7297 €	1C-5-M13T	8622 €



\* Auf Anfrage können die Mischbatterien mit Sperrventil versehen werden

\*\* Mit der Fernbedienung kann die Legionellenspülung aktiviert werden

### OPTIONEN

#### SEIFENSPENDER

- Die Seifenspender werden zwischen den Armaturen montiert



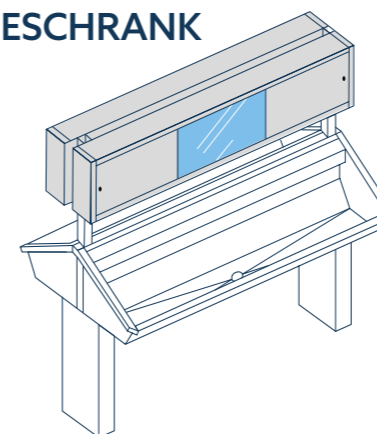
MANUELLER SEIFENSPENDER MIT 6-L-FÜLLSYSTEM mit Füllstandsanzeige (220 V erforderlich)		
TYP + ANZAHL	REF.	PREIS
1 Seifenspunde	SMR1	1020 €
2 Seifenspunden	SMR2	1074 €
3 Seifenspunden	SMR3	1441 €
4 Seifenspunden	SMR4	1808 €

ELEKTRONISCHER SEIFENSPENDER MIT 6-L-FÜLLSYSTEM mit Füllstandsanzeige (220 V erforderlich und Transformator oder Batterie)		
TYP + ANZAHL	REF.	PREIS
1 elektronischer Seifenspender	SERE1T*	1820 €
2 elektronische Seifenspender	SERE2T*	1916 €
3 elektronische Seifenspender	SERE3T*	2532 €
4 elektronische Seifenspender	SERE4T*	3147 €

\* Wenn Sie sich für Batteriebetrieb entscheiden, ersetzen Sie in der Referenz T durch B

### OPTIONEN

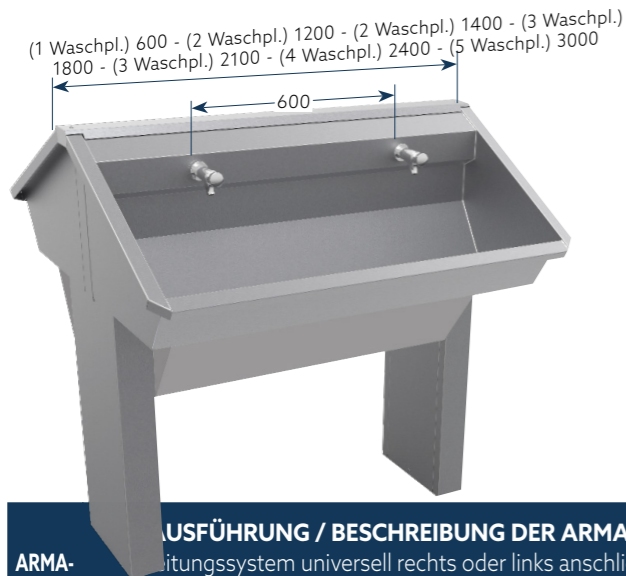
#### HÄNGESCHRANK



HÄNGESCHRANK 120 cm 2 Waschplätze		HÄNGESCHRANK 180 cm 3 Waschplätze	
REF.	PREIS	REF.	PREIS
A1C-2	3519 €	A1C-3	4709 €

HÄNGESCHRANK 240 cm 4 Waschplätze		HÄNGESCHRANK 300 cm 5 Waschplätze	
REF.	PREIS	REF.	PREIS
2x A1C-2	7039 €	A1C-2+A1C-3	8228 €



# SANILAV 1CS

- Die eingebaute Spritzwand und der Armaturenbalken vermeiden verschmutzende Ritzen und horizontale Flächen
- Blende am Boden der Reihenwaschanlage (Skirt): zum Schutz von Leitungen, eventueller Elektronik, Seifensystem und Thermostat
- Schafft zusätzliche Waschplätze in der Mitte eines Waschraums
- Die Zu- und Ablaufleitungen können in den Fußrahmen eingebaut werden, der mit Türen verschlossen wird.



REIHENWASCHANLAGE NACH MASS?

ARMATUR	ANSCHLÜSSWEISE / BESCHREIBUNG DER ARMATUR (Stopfen mitgeliefert), plus nach dem Durchfluss-Prinzip (NL) (L, R oder D)	PREIS 1 ZUSÄTZLICHE ARMATUR	1 WASCHPL. / 60 cm Sanilav 1CS-60		2 WASCHPL. / 120 cm Sanilav 1CS-2	
			REF.	PREIS	REF.	PREIS
Z2	mit 1 Leitung und Armaturenanschluss 1/2" F, ohne Armaturen	43 €	1CS-60-Z2	4173 €	1CS-2-Z2	4393 €
Z3	mit 2 Leitungen, 2 Armaturenanschlüssen, 3/4" M, Mittelabstand 150 mm	140 €	1CS-60-Z3	4481 €	1CS-2-Z3	4717 €
M2	mit 1 Leitung und Zapfarmatur	143 €	1CS-60-M2	4397 €	1CS-2-M2	4629 €
M3P	mit 1 Leitung und Presto Selbstschlussarmatur	190 €	1CS-60-M3P	4444 €	1CS-2-M3P	4678 €
M3D	mit 1 Leitung und Delabie Selbstschlussarmatur	190 €	1CS-60-M3D	4444 €	1CS-2-M3D	4678 €
M3R	mit 1 Leitung und River Selbstschlussarmatur	190 €	1CS-60-M3R	4444 €	1CS-2-M3R	4678 €
M3DS	mit 1 Leitung und Delabie „Soft Touch“-Selbstschlussarmatur	208 €	1CS-60-M3DS	4509 €	1CS-2-M3DS	4747 €
M4	mit 1 Leitung und Armatur mit Ellenbogenbedienung	193 €	1CS-60-M4	4505 €	1CS-2-M4	4743 €
M5	mit 2 Leitungen und Herzmischbatterie	230 €	1CS-60-M5	4766 €	1CS-2-M5	5017 €
M6	mit 1 Leitung und Einhebelmischbatterie	230 €	1CS-60-M6	4766 €	1CS-2-M6	5017 €
M7	mit 1 Leitung und Kniebedienung	372 €	1CS-60-M7	5160 €	1CS-2-M7	5432 €
M8	mit 2 Leitungen und Selbstschluss-Mischbatterie	620 €	1CS-60-M8	6579 €	1CS-2-M8	6926 €
M9B	mit 1 Leitung und elektronischer Armatur mit Batteriebetrieb	490 €	1CS-60-M9B	6890 €	1CS-2-M9B	7253 €
M9T	mit 1 Leitung und elektronischer Armatur mit Netzanschluss, inkl. Trafo	490 €	1CS-60-M9T	6890 €	1CS-2-M9T	7253 €
M13B	mit 1 Leitung und elektronischer Armatur mit Batteriebetrieb	422 €	1CS-60-M13B	5176 €	1CS-2-M13B	5449 €
M13T	mit 1 Leitung und elektronischer Armatur mit Netzanschluss, inkl. Trafo	422 €	1CS-60-M13T	5176 €	1CS-2-M13T	5449 €



2 WASCHPL. / 140 cm Sanilav 1CS-140		3 WASCHPL. / 180 cm Sanilav 1CS-3		3 WASCHPL. / 210 cm Sanilav 1CS-210		4 WASCHPL. / 240 cm Sanilav 1CS-4		5 WASCHPL. / 300 cm Sanilav 1CS-5	
REF.	PREIS	REF.	PREIS	REF.	PREIS	REF.	PREIS	REF.	PREIS
1CS-140-Z2	4502 €	1CS-3-Z2	5254 €	1CS-210-Z2	5679 €	1CS-4-Z2	6103 €	1CS-5-Z2	7629 €
1CS-140-Z3	4856 €	1CS-3-Z3	5689 €	1CS-210-Z3	6175 €	1CS-4-Z3	6660 €	1CS-5-Z3	8325 €
1CS-140-M2	4788 €	1CS-3-M2	5631 €	1CS-210-M2	6126 €	1CS-4-M2	6621 €	1CS-5-M2	8277 €
1CS-140-M3P	4845 €	1CS-3-M3P	5705 €	1CS-210-M3P	6213 €	1CS-4-M3P	6720 €	1CS-5-M3P	8400 €
1CS-140-M3D	4845 €	1CS-3-M3D	5705 €	1CS-210-M3D	6213 €	1CS-4-M3D	6720 €	1CS-5-M3D	8400 €
1CS-140-M3R	4845 €	1CS-3-M3R	5705 €	1CS-210-M3R	6213 €	1CS-4-M3R	6720 €	1CS-5-M3R	8400 €
1CS-140-M3DS	4923 €	1CS-3-M3DS	5803 €	1CS-210-M3DS	6327 €	1CS-4-M3DS	6850 €	1CS-5-M3DS	8563 €
1CS-140-M4	4921 €	1CS-3-M4	5803 €	1CS-210-M4	6327 €	1CS-4-M4	6850 €	1CS-5-M4	8563 €
1CS-140-M5	5220 €	1CS-3-M5	6168 €	1CS-210-M5	6737 €	1CS-4-M5	7305 €	1CS-5-M5	9132 €
1CS-140-M6	5220 €	1CS-3-M6	6168 €	1CS-210-M6	6737 €	1CS-4-M6	7305 €	1CS-5-M6	9132 €
1CS-140-M7	5714 €	1CS-3-M7	6813 €	1CS-210-M7	7504 €	1CS-4-M7	8195 €	1CS-5-M7	9689 €
1CS-140-M8	7466 €	1CS-3-M8	9073 €	1CS-210-M8	10131 €	1CS-4-M8	11189 €	1CS-5-M8	13426 €
1CS-140-M9B	7962 €	1CS-3-M9B	9808 €	1CS-210-M9B	11241 €	1CS-4-M9B	12674 €	1CS-5-M9B	15843 €
1CS-140-M9T	7962 €	1CS-3-M9T	9808 €	1CS-210-M9T	11241 €	1CS-4-M9T	12674 €	1CS-5-M9T	15843 €
1CS-140-M13B	5758 €	1CS-3-M13B	6890 €	1CS-210-M13B	7613 €	1CS-4-M13B	8336 €	1CS-5-M13B	10420 €
1CS-140-M13T	5758 €	1CS-3-M13T	6890 €	1CS-210-M13T	7613 €	1CS-4-M13T	8336 €	1CS-5-M13T	10420 €



\* Auf Anfrage können die Mischbatterien mit Sperrventil versehen werden  
 \*\* Mit der Fernbedienung kann die Legionellenspülung aktiviert werden

## OPTIONEN

### SEIFENSPENDER

- Die Seifenspender werden zwischen den Armaturen montiert



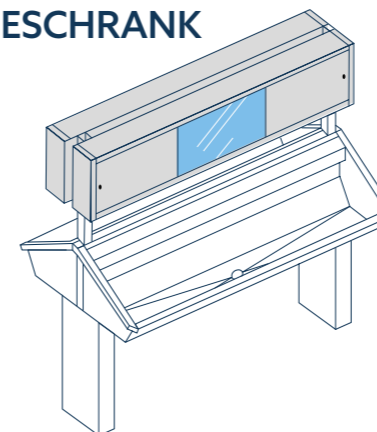
MANUELLER SEIFENSPENDER MIT 6-L-FÜLLSYSTEM mit Füllstandsanzeige (220 V erforderlich)		
TYP + ANZAHL	REF.	PREIS
1 Seifenspender	SMR1	1020 €
2 Seifenspender	SMR2	1074 €
3 Seifenspender	SMR3	1441 €
4 Seifenspender	SMR4	1808 €

ELEKTRONISCHER SEIFENSPENDER MIT 6-L-FÜLLSYSTEM mit Füllstandsanzeige (220 V erforderlich und Transformator oder Batterie)		
TYP + ANZAHL	REF.	PREIS
1 elektronischer Seifenspender	SERE1T*	1820 €
2 elektronische Seifenspender	SERE2T*	1916 €
3 elektronische Seifenspender	SERE3T*	2532 €
4 elektronische Seifenspender	SERE4T*	3147 €

\* Wenn Sie sich für Batteriebetrieb entscheiden, ersetzen Sie in der Referenz T durch B

## OPTIONEN

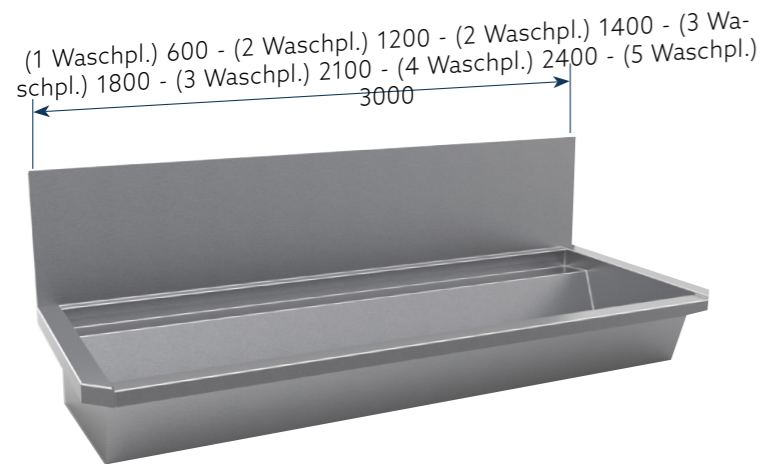
### HÄNGESCHRANK



HÄNGESCHRANK 120 cm 2 Waschplätze		HÄNGESCHRANK 180 cm 3 Waschplätze	
REF.	PREIS	REF.	PREIS
A1C-2	3519 €	A1C-3	4709 €

HÄNGESCHRANK 240 cm 4 Waschplätze		HÄNGESCHRANK 300 cm 5 Waschplätze	
REF.	PREIS	REF.	PREIS
2xA1C-2	7039 €	A1C-2+A1C-3	8228 €



## SANILAV 3

- Die separate Spritzwand hinter der horizontalen Armaturenfläche schützt die Wand vor Spritzern.
- Funktionell und hygienisch die beste Wahl im Segment der vereinfachten Modelle



REIHENWASCHANLAGE NACH MASS?

ARMATUR	AUSFÜHRUNG / BESCHREIBUNG DER ARMATUR Leitungssystem universell rechts oder links anschließbar (Stopfen mitgeliefert), plus nach dem Durchfluss-Prinzip (NL) (L, R oder D)	PREIS 1 ZUSÄTZLICHE ARMATUR
Z1	ohne Armaturen, ohne Armaturenbohrungen	-
22 mm	mit Armaturenbohrungen 22 mm	-
35 mm	mit Armaturenbohrungen 35 mm	-
L1	mit 1 Leitung und Zapfarmatur	131 €
L3P	mit 1 Leitung und Presto Selbstschlussarmatur	180 €
L3D	mit 1 Leitung und Delabie Selbstschlussarmatur	180 €
L3R	mit 1 Leitung und River Selbstschlussarmatur	180 €
L4	mit 2 Leitungen und Einhebelmischbatterie	157 €
L6B	mit 1 Leitung und elektronischer Armatur mit Batteriebetrieb	481 €
L6T	mit 1 Leitung und elektronischer Armatur L6T (220V)	481 €
Line5	mit 1 Leitung und elektronischer Armatur Line 5	241 €

1 WASHPL. / 60 cm Sanilav 3-60		2 WASHPL. / 120 cm Sanilav 3-2	
REF.	PREIS	REF.	PREIS
3-60-Z1	411 €	3-2-Z1	433 €
3-60-22 mm	411 €	3-2-22 mm	433 €
3-60-35 mm	411 €	3-2-35 mm	433 €
3-60-L1	817 €	3-2-L1	860 €
3-60-L3P	873 €	3-2-L3P	919 €
3-60-L3D	873 €	3-2-L3D	919 €
3-60-L3R	873 €	3-2-L3R	919 €
3-60-L4	1017 €	3-2-L4	1071 €
3-60-L6B	1473 €	3-2-L6B	1550 €
3-60-L6T	1473 €	3-2-L6T	1550 €
3-60-Line5	1429 €	3-2-Line5	1504 €

2 WASHPL. / 140 cm Sanilav 3-140		3 WASHPL. / 180 cm Sanilav 3-3		3 WASHPL. / 210 cm Sanilav 3-210		4 WASHPL. / 240 cm Sanilav 3-4		5 WASHPL. / 300 cm Sanilav 3-5	
REF.	PREIS	REF.	PREIS	REF.	PREIS	REF.	PREIS	REF.	PREIS
3-140-Z1	503 €	3-3-Z1	644 €	3-210-Z1	704 €	3-4-Z1	763 €	3-5-Z1	907 €
3-140-22 mm	503 €	3-3-22 mm	644 €	3-210-22 mm	704 €	3-4-22 mm	763 €	3-5-22 mm	907 €
3-140-35 mm	503 €	3-3-35 mm	644 €	3-210-35 mm	704 €	3-4-35 mm	763 €	3-5-35 mm	907 €
3-140-L1	984 €	3-3-L1	1249 €	3-210-L1	1454 €	3-4-L1	1659 €	3-5-L1	2024 €
3-140-L3P	1052 €	3-3-L3P	1336 €	3-210-L3P	1547 €	3-4-L3P	1757 €	3-5-L3P	2131 €
3-140-L3D	1052 €	3-3-L3D	1336 €	3-210-L3D	1547 €	3-4-L3D	1757 €	3-5-L3D	2131 €
3-140-L3R	1052 €	3-3-L3R	1336 €	3-210-L3R	1547 €	3-4-L3R	1757 €	3-5-L3R	2131 €
3-140-L4	1230 €	3-3-L4	1565 €	3-210-L4	1823 €	3-4-L4	2081 €	3-5-L4	2551 €
3-140-L6B	1788 €	3-3-L6B	2281 €	3-210-L6B	2659 €	3-4-L6B	3036 €	3-5-L6B	3745 €
3-140-L6T	1788 €	3-3-L6T	2281 €	3-210-L6T	2659 €	3-4-L6T	3036 €	3-5-L6T	3745 €
3-140-Line5	1730 €	3-3-Line5	2203 €	3-210-Line5	2562 €	3-4-Line5	2920 €	3-5-Line5	3594 €



\* Auf Anfrage können die Mischbatterien mit Sperrventil versehen werden

### OPTIONEN

#### FÜSSE



REF.	PREIS
B5	160 €

Rohrfüße für Sanilav 3 (B5) Dient als Unterstützung, wenn die Reihenwaschanlage an der Wand befestigt wird.

### OPTIONEN

#### SEIFENSPENDER

- Die Seifenspender werden zwischen den Armaturen montiert



TYP + ANZAHL	REF.	PREIS
1 Seifenpumpe	SMB1	404 €
2 Seifenpumpen	SMB2	459 €
3 Seifenpumpen	SMB3	514 €
4 Seifenpumpen	SMB4	569 €

(1 Waschpl.) 600 - (2 Waschpl.) 1200 - (2 Waschpl.) 1400 - (3 Waschpl.) 1800 - (3 Waschpl.) 2100 - (4 Waschpl.) 2400 - (5 Waschpl.) 3000



## SANILAV 5

• = Sanilav 3 ohne Spritzwand



REIHENWASCHANLAGE NACH MASS?

ARMATUR	AUSFÜHRUNG / BESCHREIBUNG DER ARMATUR Leitungssystem universell rechts oder links anschließbar (Stopfen mitgeliefert), plus nach dem Durchfluss-Prinzip (NL) (L, R oder D)	PREIS 1 ZUSÄTZLICHE ARMATUR
Z1	ohne Armaturen, ohne Armaturenbohrungen	-
22 mm	mit Armaturenbohrungen 22 mm	-
35 mm	mit Armaturenbohrungen 35 mm	-
L1	mit 1 Leitung und Zapfarmatur	131 €
L3P	mit 1 Leitung und Presto Selbstschlussarmatur	180 €
L3D	mit 1 Leitung und Delabie Selbstschlussarmatur	180 €
L3R	mit 1 Leitung und River Selbstschlussarmatur	180 €
L4	mit 2 Leitungen und Einhebelmischbatterie	157 €
L6B	mit 1 Leitung und elektronischer Armatur mit Batteriebetrieb	481 €
L6T	mit 1 Leitung und elektronischer Armatur L6T (220V)	481 €
Line5	mit 1 Leitung und elektronischer Armatur Line 5	241 €

1 WASHPL. / 60 cm Sanilav 5-60		2 WASHPL. / 120 cm Sanilav 5-2	
REF.	PREIS	REF.	PREIS
5-60-Z1	366 €	5-2-Z1	385 €
5-60-22 mm	366 €	5-2-22 mm	385 €
5-60-35 mm	366 €	5-2-35 mm	385 €
5-60-L1	753 €	5-2-L1	793 €
5-60-L3P	809 €	5-2-L3P	852 €
5-60-L3D	809 €	5-2-L3D	852 €
5-60-L3R	809 €	5-2-L3R	852 €
5-60-L4	955 €	5-2-L4	1005 €
5-60-L6B	1409 €	5-2-L6B	1483 €
5-60-L6T	1409 €	5-2-L6T	1483 €
5-60-Line5	1365 €	5-2-Line5	1437 €

2 WASHPL. / 140 cm Sanilav 5-140		3 WASHPL. / 180 cm Sanilav 5-3		3 WASHPL. / 210 cm Sanilav 5-210		4 WASHPL. / 240 cm Sanilav 5-4		5 WASHPL. / 300 cm Sanilav 5-5	
REF.	PREIS	REF.	PREIS	REF.	PREIS	REF.	PREIS	REF.	PREIS
5-140-Z1	435 €	5-3-Z1	548 €	5-210-Z1	599 €	5-4-Z1	649 €	5-5-Z1	785 €
5-140-22 mm	435 €	5-3-22 mm	548 €	5-210-22 mm	599 €	5-4-22 mm	649 €	5-5-22 mm	785 €
5-140-35 mm	435 €	5-3-35 mm	548 €	5-210-35 mm	599 €	5-4-35 mm	649 €	5-5-35 mm	785 €
5-140-L1	910 €	5-3-L1	1157 €	5-210-L1	1349 €	5-4-L1	1540 €	5-5-L1	1897 €
5-140-L3P	979 €	5-3-L3P	1245 €	5-210-L3P	1451 €	5-4-L3P	1656 €	5-5-L3P	2044 €
5-140-L3D	979 €	5-3-L3D	1245 €	5-210-L3D	1451 €	5-4-L3D	1656 €	5-5-L3D	2044 €
5-140-L3R	979 €	5-3-L3R	1245 €	5-210-L3R	1451 €	5-4-L3R	1656 €	5-5-L3R	2044 €
5-140-L4	1157 €	5-3-L4	1474 €	5-210-L4	1718 €	5-4-L4	1962 €	5-5-L4	2425 €
5-140-L6B	1714 €	5-3-L6B	2190 €	5-210-L6B	2554 €	5-4-L6B	2918 €	5-5-L6B	3618 €
5-140-L6T	1714 €	5-3-L6T	2190 €	5-210-L6T	2554 €	5-4-L6T	2918 €	5-5-L6T	3618 €
5-140-Line5	1656 €	5-3-Line5	2112 €	5-210-Line5	2458 €	5-4-Line5	2803 €	5-5-Line5	3467 €



\* Auf Anfrage können die Mischbatterien mit Sperrventil versehen werden

### OPTIONEN

#### FÜSSE



REF.	PREIS
B5	160 €

Rohrfüße für Sanilav 5 (B5) Dient als Unterstützung, wenn die Reihenwaschanlage an der Wand befestigt wird.

#### RÜCKWAND, NIEDRIGE AUSFÜHRUNG



Niedrige Rückwand für freie Aufstellung und Abdeckung der Rückseite der Reihenwaschanlage mit Leitungen

REF.	PREIS
R5-60	228 €
R5-2	240 €
R5-140	321 €
R5-3	448 €
R5-210	448 €
R5-4	449 €
R5-5	452 €

### OPTIONEN

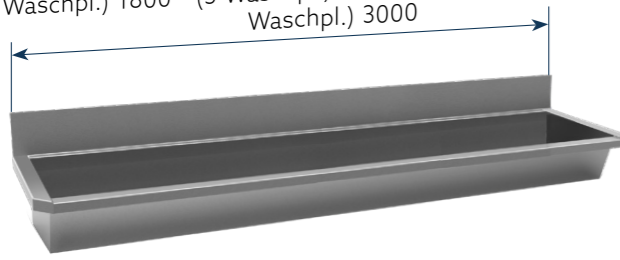
#### SEIFENSPENDER

• Die Seifenspender werden zwischen den Armaturen montiert



TYP + ANZAHL	REF.	PREIS
1 Seifenspunde	SMB1	404 €
2 Seifenspunden	SMB2	459 €
3 Seifenspunden	SMB3	514 €
4 Seifenspunden	SMB4	569 €

(1 Waschpl.) 600 - (2 Waschpl.) 1200 - (2 Waschpl.) 1400 - (3 Waschpl.) 1800 - (3 Waschpl.) 2100 - (4 Waschpl.) 2400 - (5 Waschpl.) 3000



## SANILAV 6

- Für Installationen mit Armaturen an der Wand
- Die separate Spritzwand hinter der horizontalen Armaturenläche schützt die Wand vor Spritzern.

ARMA-TUR	AUSFÜHRUNG
----------	------------

Z1 | ohne Armaturen, ohne Armaturenbohrungen

2 WASCHPL. / 140 cm Sanilav 6-140		3 WASCHPL. / 180 cm Sanilav 6-3		4 WASCHPL. / 210 cm Sanilav 6-210		4 WASCHPL. / 240 cm Sanilav 6-4		5 WASCHPL. / 300 cm Sanilav 6-5	
REF.	PREIS	REF.	PREIS	REF.	PREIS	REF.	PREIS	REF.	PREIS
6-140-Z1	788 €	6-3-Z1	849 €	6-210-Z1	897 €	6-4-Z1	939 €	6-5-Z1	1027 €

(1 Waschpl.) 600 - (2 Waschpl.) 1200 - (2 Waschpl.) 1400 - (3 Waschpl.) 1800 - (3 Waschpl.) 2100 - (4 Waschpl.) 2400 - (5 Waschpl.) 3000



## SANILAV 8

- = Sanilav 6 ohne Spritzwand

ARMA-TUR	AUSFÜHRUNG
----------	------------

Z1 | ohne Armaturen, ohne Armaturenbohrungen

2 WASCHPL. / 140 cm Sanilav 8-140		3 WASCHPL. / 180 cm Sanilav 8-3		3 WASCHPL. / 210 cm Sanilav 8-210		4 WASCHPL. / 240 cm Sanilav 8-4		5 WASCHPL. / 300 cm Sanilav 8-5	
REF.	PREIS	REF.	PREIS	REF.	PREIS	REF.	PREIS	REF.	PREIS
8-140-Z1	576 €	8-3-Z1	622 €	8-210-Z1	658 €	8-4-Z1	688 €	8-5-Z1	785 €

### OPTIONEN

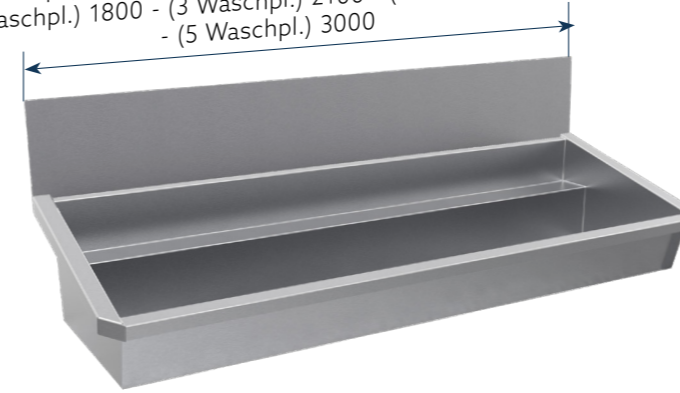
#### FÜSSE



REF.	PREIS
B5	160 €

Rohrfüße für Sanilav 5 (B5) Dient als Unterstützung, wenn die Reihenwaschanlage an der Wand befestigt wird.

(1 Waschpl.) 600 - (2 Waschpl.) 1200 - (2 Waschpl.) 1400 - (3 Waschpl.) 1800 - (3 Waschpl.) 2100 - (4 Waschpl.) 2400 - (5 Waschpl.) 3000



## SANILAV 7E2

- Nahtlos geschweißt an Innenseite der Waschanlage
- Dicke: Seite 1,5 mm; Rinne 1 mm
- = Gebürstet

ARMA-TUR	AUSFÜHRUNG
----------	------------

Z1 | ohne Armaturen, ohne Armaturenbohrungen

2 WASCHPL. / 140 cm Sanilav 7E2-140		3 WASCHPL. / 180 cm Sanilav 7E2-3		3 WASCHPL. / 210 cm Sanilav 7E2-210		4 WASCHPL. / 240 cm Sanilav 7E2-4		5 WASCHPL. / 300 cm Sanilav 7E2-5	
REF.	PREIS	REF.	PREIS	REF.	PREIS	REF.	PREIS	REF.	PREIS
7E2-140-Z1	503 €	7E2-3-Z1	644 €	7E2-210-Z1	704 €	7E2-4-Z1	763 €	7E2-5-Z1	907 €

(1 Waschpl.) 600 - (2 Waschpl.) 1200 - (2 Waschpl.) 1400 - (3 Waschpl.) 1800 - (3 Waschpl.) 2100 - (4 Waschpl.) 2400 - (5 Waschpl.) 3000



## SANILAV 9E2

- = Sanilav 7E2 ohne Spritzwand

ARMA-TUR	AUSFÜHRUNG
----------	------------

Z1 | ohne Armaturen, ohne Armaturenbohrungen

2 WASCHPL. / 140 cm Sanilav 9E2-140		3 WASCHPL. / 180 cm Sanilav 9E2-3		3 WASCHPL. / 210 cm Sanilav 9E2-210		4 WASCHPL. / 240 cm Sanilav 9E2-4		5 WASCHPL. / 300 cm Sanilav 9E2-5	
REF.	PREIS	REF.	PREIS	REF.	PREIS	REF.	PREIS	REF.	PREIS
9E2-140-Z1	435 €	9E2-3-Z1	548 €	9E2-210-Z1	599 €	9E2-4-Z1	649 €	9E2-5-Z1	785 €

### OPTIONEN

#### FESTSTEHENDE FÜSSE



REF.	PREIS
P9E2	463 €

Feststehende Füße für Sanilav 9E2 (P9E2)

#### RÜCKWAND, NIEDRIGE AUSFÜHRUNG



REF.	PREIS
R9-60	228 €
R9-2	240 €
R9-140	321 €
R9-3	448 €
R9-210	448 €
R9-4	449 €
R9-5	452 €

Niedrige Rückwand für freie Aufstellung und Abdeckung der Rückseite der Reihenwaschanlage mit Leitungen



REIHENWASCHANLAGE NACH MASS?



## 1. STANDARD-BESTELLREFERENZ

<b>1. Modell</b>	<b>Beispiel: Sanilav 1</b>
<b>2. Anzahl der standardmäßigen Waschplätze</b>	<b>2 - 3- 4 - 5</b>
1 Waschpl. =	60 cm
2 Waschpl. =	120 cm
2 Waschpl. =	140 cm
3 Waschpl. =	180 cm
3 Waschpl. =	210 cm
4 Waschpl. =	= 240 cm
5 Waschpl. =	300 cm
<b>3. Armaturentyp (siehe Armaturenref.)</b>	<b>Beispiel: M3D, M3DS ...</b>
<b>Bestellreferenz:</b>	<b>1-2-M3DS</b>

Wenn Sie sich für Edelstahl 316 entscheiden, lautet die Bestellreferenz:

## 2. MASSANFERTIGUNGSREFERENZ\* **316-1-2-M3DS**

1. Modell
2. Gewünschte Länge der Reihenwaschanlage (Außenmaß in cm)
3. Armaturentyp
4. Gewünschte Anzahl Armaturen
5. Gewünschter Abstand zwischen den Armaturen

Beispiel für Bestellung von Maßanfertigungen:

Sanilav 1 - 97 cm - Ausführung M3DS - 97 cm - 2 Armaturen - 50 cm Abstand zwischen Armaturen =

**1-97-M3DS-2-50**

Wenn Sie sich für Edelstahl 316 entscheiden, lautet die Bestellreferenz:

**316-1-97-M3DS-2-50**

**Preis = höheres Standardmaß + 15%**

\* Produktionstoleranz ± 2 mm Alle Abmessungen sind Außenmaße Maßanfertigungen werden nicht zurückgenommen

## 3. ZUSÄTZLICHE OPTIONEN, SIEHE S. 30 - 31

Ergänzen Sie eine der oben genannten Referenzen mit Ihrer Optionsreferenz

Beispiel für eine Standardbestellreferenz mit der Option Wandschrank und Reihenwaschanlage in blau:

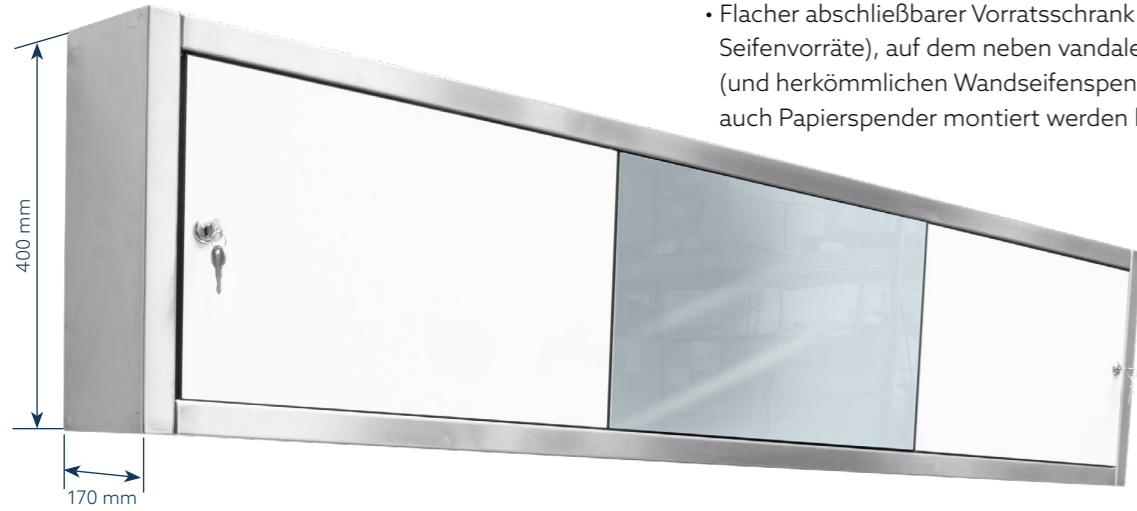
**1-2-M3DS-A1-2-B**

Beispiel für eine Maßanfertigungsreferenz mit der Option Wandschrank und Reihenwaschanlage in blau:

**1-97-M3DS-2-50-A1-2-B**

## WANDSCHRANK

- Flacher abschließbarer Vorratsschrank (für Papier- und Seifenvorräte), auf dem neben vandalsicheren Spiegeln (und herkömmlichen Wandseifenspendern) auch Papierspender montiert werden können



WANDSCHRANK 120 cm 2 Waschplätze		WANDSCHRANK 180 cm 3 Waschplätze	
REF.	PREIS	REF.	PREIS
A1-2	1543 €	A1-3	2357 €

WANDSCHRANK 240 cm 4 Waschplätze		WANDSCHRANK 300 cm 5 Waschplätze	
REF.	PREIS	REF.	PREIS
2xA1-2	3086 €	A1-2+A1-3	3900 €

## BEFESTIGUNGSHAKEN

- Spezielles Aufhängungssystem erhältlich für perfekte vertikale und horizontale Ausrichtung bei Reihenmontage
- Verstärkung für Standardaufhängung



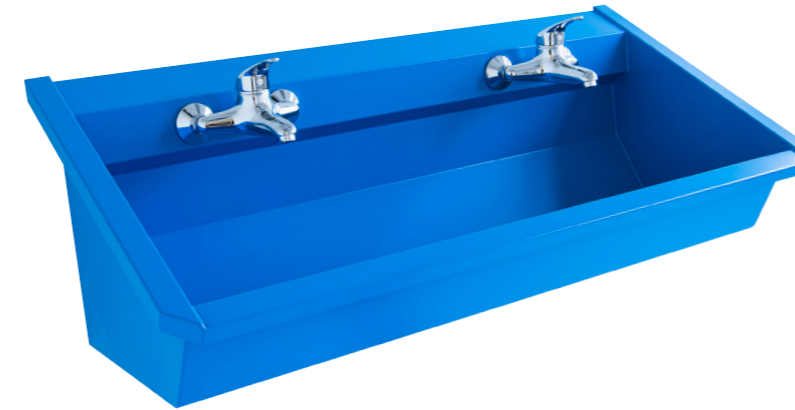
REF.	PREIS	REF.	PREIS
A6	21 €	A6-150	46 €

## SCHALE FÜR BÜRSTEN

- Nur für Sanilav 1



ANZAHL	REF.	PREIS
2 x kleine Schalen für Bürste (A2)	2xA2	80 €
3 x kleine Schalen für Bürste (A2)	3xA2	121 €
4 x kleine Schalen für Bürste (A2)	4xA2	161 €
5 x kleine Schalen für Bürste (A2)	5xA2	201 €



## FARBOPTIONEN

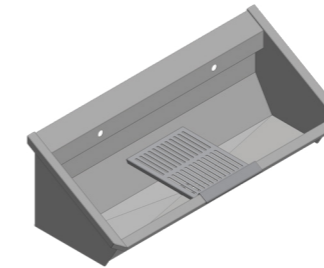
- Für Reihenwaschanlagen zwischen 60 und 180 cm

FARBE	FARBCODE
weiß RAL 9003	W
grau RAL 7037	G
gelb RAL 1023	J
orange RAL 2000	O
grün RAL 6024	V
rot RAL 3020	R
blau RAL 5010	B
schwarz RAL 9005	Z

**AUFPREIS:**  
570 €

## ABLAUFGITTER

REF.	PREIS
A15 (Sanilav 5 / 3)	201 €
A17-2 (Sanilav 1-2)	258 €
A17-3 (Sanilav 1-3)	268 €



## SCHUTZECKEN

REF.	PREIS
HB+Kleber-Set	56 €

## PFLEGEKIT

- Inhalt: Politur, Rostentferner und Pflegepolitur

REF.	PREIS
OKK: 100 ml	32 €
OKG: 250 ml	51 €



## WIE PFLEGEN?

**Entdecken Sie unsere vandalensicheren Toiletten- und Duschkabinen, die in Span- und Vollkernplatten sowie in einer großen Auswahl an Farben erhältlich sind.**

Zur Befestigung unserer Kabinen verwenden wir immer eine Rückwand.

Die Türen sind aus Sicherheitsgründen immer außen angebracht. Sie können zwischen links und rechts angeschlagenen Türen wählen.

Bei den Nasszellen können Sie sich für eine eigene Dusche entscheiden. Unsere Thermotub Duschkabinen sind hier perfekt geeignet: selbsttragend und robust, lassen sie sich schnell und einfach in die Vollkern-Duschkabinen einbauen.

In dieser Preisliste finden Sie die Standardpreise für 1 bis 6 Kabinen.

Zögern Sie nicht, sich mit uns in Verbindung zu setzen, um ein auf Ihre speziellen Anforderungen zugeschnittenes Projekt zu erhalten.

## INHALT

<b>TROCKENKABINEN - FÜR TOILETTEN</b> .....	58 - 70
<b>SPANPLATTE</b> .....	58 - 63
Vertikal ausgerichtet .....	60 - 61
Lateral ausgerichtet .....	62
<b>Kabine für Rollstuhlfahrer und Anbau</b> .....	63
<b>HPL</b> .....	64 - 69
Vertikal ausgerichtet .....	66 - 67
Lateral ausgerichtet .....	68
<b>Kabine für Rollstuhlfahrer und Anbau</b> .....	69
<b>NASSKABINEN - FÜR DUSCHEN</b> .....	70 - 73
<b>THERMOTUB</b> .....	74 - 75

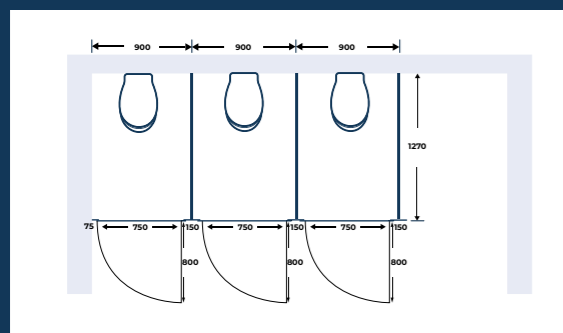
## SPANPLATTE



- Abmessungen: B 900 x D 1270 mm
- Die Paneele sind standardmäßig weiß (RAL 9003), aber auch in anderen Farben erhältlich, siehe Seite 59
- Die Paneele sind mit einer Melamin-Oberfläche fertiggestellt.
- Alle sichtbaren Metallteile sind aus Edelstahl
- Die Bodenstützen sind höhenverstellbar, um eine perfekt waagerechte Installation zu gewährleisten
- Stets Rückwand als Befestigung erforderlich
- Mit nach außen öffnenden Türen (= Sicherheit)
- Wahlweise links (LD) oder rechts angeschlagene Türen (RD) (Bestandteil der Referenz)

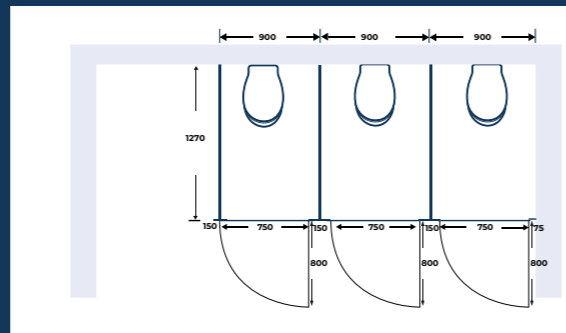
**Die Trennwände aus Spanplatten sind nicht wasserdicht und dürfen nicht mit Hochdruck oder Wasserstrahl gereinigt werden. Sollte dies dennoch erforderlich sein, finden Sie auf den Seiten 64 - 69 unsere Vollkern-Trockenkabinen.**

### Erläuterung der Bestellreferenz



Referenz\*: SP-ZL-RD-3

SP: Spanplatte  
ZL: Seitenwand links  
RD: rechts angeschlagene Türen  
3: 3 Kabinen in Reihe  
Standardfarbe (weiß)



Referenz\*: SP-ZR-RD-3-GRC

SP: Spanplatte  
ZR: Seitenwand rechts  
RD: rechts angeschlagene Türen  
3: 3 Kabinen in Reihe  
GRC: Grey Concrete

\* Wenn Sie sich für eine links angeschlagene Tür entscheiden, dann ersetzen Sie in der Referenz RD durch LD

	FARBE	REF.
	Riverside Oak	ROA
	Carni Walnut Natur	CWN
	Smoke Blue	SBL
	Taupe	TAU
	Thermo Oak Black	TOB
	Soft Oak Greige	SOG
	Marron Red	MAR
	Kashmir	KAS
	White Beach	WHB
	Grey	GRE
	Grey Concrete	GRC
	Royal Oak Vanilla	ROV

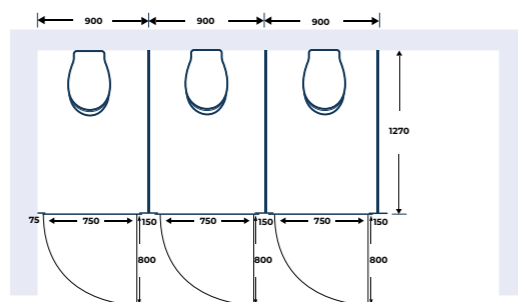
	FARBE	REF.
	Arctic Grey	ARG
	White	WHI
	Onyx Grey	ONG
	Basalt	BAS
	Minnesota Oak Chocolate	MOC
	Premium White Matt	PWM
	Cosmos Grey	COG
	Rila Oak	RIO
	Soft Black Matt	SBM
	Sage Green	SAG
	Desert Ash	DEA
	Castello Oak	CAO

## VERTIKAL AUSGERICHTET

### Mit Wand links oder rechts

- Möglichkeiten:
  - Wand links mit rechts (RD) oder links (LD) angeschlagenen (LD) Türen und
  - Wand rechts mit rechts (RD) oder links (LD) angeschlagenen (LD) Türen
- Abmessungen: B 900 x D 1270 mm

#### Mit Wand links

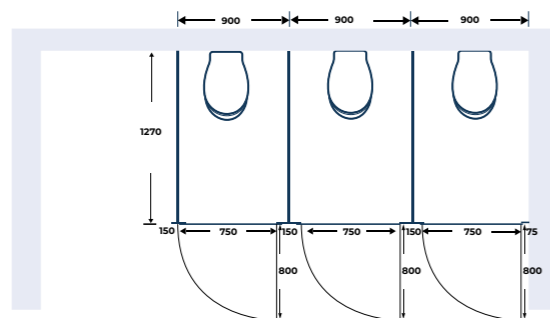


Beispiel:  
**SP-1ZL-RD-3**

REFERENZ IN DIVERSE FARBEN LIEFERBAR (Farbreferenzen Seite 4)						
# KABINEN IN REIHE	1	2	3	4	5	6
REF.*	SP-1ZL-RD-1	SP-1ZL-RD-2	SP-1ZL-RD-3	SP-1ZL-RD-4	SP-1ZL-RD-5	SP-1ZL-RD-6
Preis weiß	1483 €	2614 €	3897 €	5028 €	6311 €	7442 €
Preis farbig	1596 €	2836 €	4229 €	5469 €	6862 €	8102 €

\* Wenn Sie sich für links angeschlagene Türen entscheiden, dann ersetzen Sie in der Referenz RD durch LD

#### Mit Wand rechts



Beispiel:  
**SP-1ZR-RD-3**

REFERENZ IN DIVERSE FARBEN LIEFERBAR (Farbreferenzen Seite 59)						
# KABINEN IN REIHE	1	2	3	4	5	6
REF.*	SP-1ZR-RD-1	SP-1ZR-RD-2	SP-1ZR-RD-3	SP-1ZR-RD-4	SP-1ZR-RD-5	SP-1ZR-RD-6
Preis weiß	1483 €	2614 €	3897 €	5028 €	6311 €	7442 €
Preis farbig	1596 €	2836 €	4229 €	5469 €	6862 €	8102 €

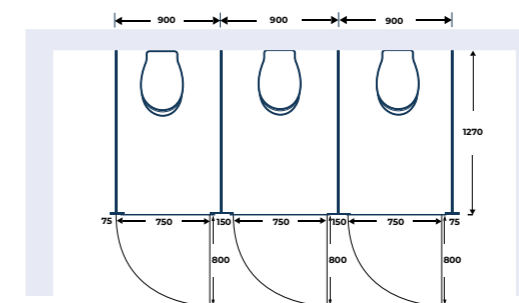
\* Wenn Sie sich für links angeschlagene Türen entscheiden, dann ersetzen Sie in der Referenz RD durch LD



KABINE NACH MASS?

### Ohne Seitenwände

- Möglich mit rechts (RD) oder links (LD) angeschlagenen Türen
- Abmessungen: B 900 x D 1270 mm



Beispiel:  
**SP-0Z-RD-3**

REFERENZ IN DIVERSE FARBEN LIEFERBAR (Farbreferenzen Seite 59)						
# KABINEN IN REIHE	1	2	3	4	5	6
REF.*	SP-0Z-RD-1	SP-0Z-RD-2	SP-0Z-RD-3	SP-0Z-RD-4	SP-0Z-RD-5	SP-0Z-RD-6
Preis weiß	1984 €	3114 €	4398 €	5528 €	6812 €	7942 €
Preis farbig	2165 €	3403 €	4797 €	6036 €	7429 €	8669 €

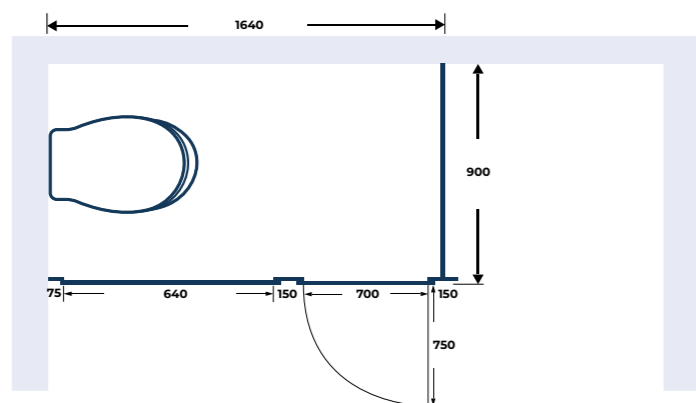
\* Wenn Sie sich für links angeschlagene Türen entscheiden, dann ersetzen Sie in der Referenz RD durch LD

## LATERAL AUSGERICHTET

### Mit Wand links oder rechts

- Stets Seitenwand erforderlich
- Möglichkeiten:
  - Wand links mit rechts (RD) oder links angeschlagenen (LD) Türen und
  - Wand rechts mit rechts (RD) oder links angeschlagenen (LD) Türen
- Abmessungen: B 1640 x D 900 mm

### Mit Wand links

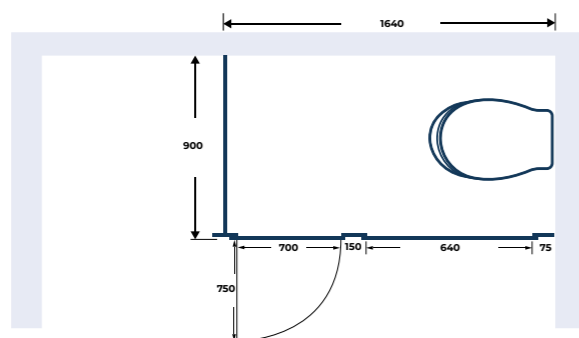


REFERENZ IN DIVERSE FARBEN LIEFERBAR (Farbreferenzen Seite 59)

# KABINEN IN REIHE	1
REF.*	SP-L-1ZL-RD-1
Preis weiß	1877 €
Preis farbig	2012 €

\* Wenn Sie sich für links angeschlagene Türen entscheiden, dann ersetzen Sie in der Referenz RD durch LD

### Mit Wand rechts



REFERENZ IN DIVERSE FARBEN LIEFERBAR (Farbreferenzen Seite 59)

# KABINEN IN REIHE	1
REF.*	SP-L-1ZR-LD-1
Preis weiß	1877 €
Preis farbig	2012 €

\* Wenn Sie sich für rechts angeschlagene Türen entscheiden, dann ersetzen Sie in der Referenz LD durch RD

## KABINE FÜR ROLLSTUHLFAHRER UND ANBAU

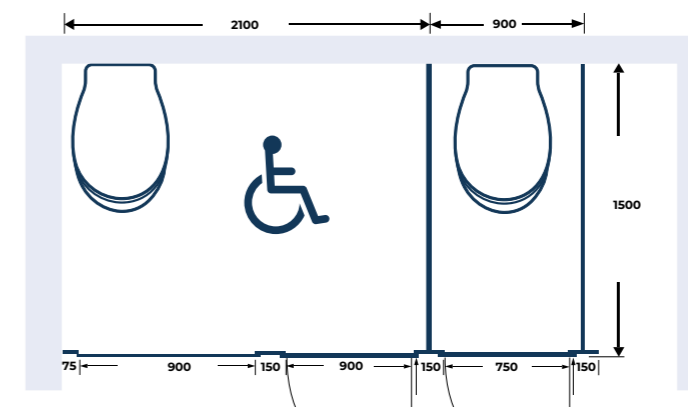


KABINE NACH MASS?

### Mit Wand links oder rechts

- Stets Seitenwand erforderlich
- Möglichkeiten:
  - Wand links mit rechts angeschlagenen (RD) oder links angeschlagenen (LD) Türen und
  - Wand rechts mit rechts angeschlagenen (RD) oder links angeschlagenen (LD) Türen
- Abmessungen: B 3000 x D 1500 mm

### Mit Wand links

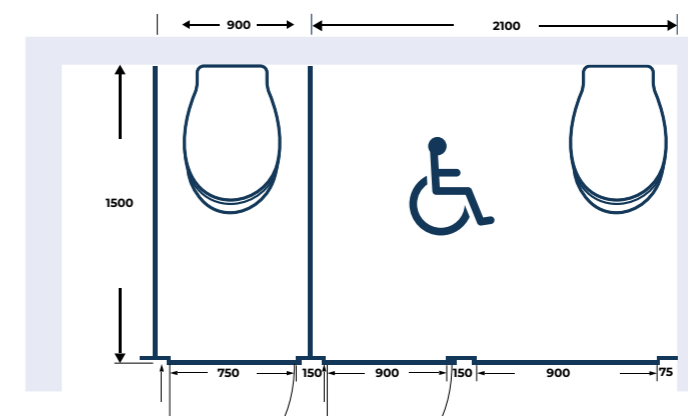


REFERENZ IN DIVERSE FARBEN LIEFERBAR (Farbreferenzen Seite 59)

# KABINEN IN REIHE	1 Rollstuhlkabine + 1 Sancab	1 Rollstuhlkabine + 2 Sancab	1 Rollstuhlkabine + 3 Sancab	1 Rollstuhlkabine + 4 Sancab	1 Rollstuhlkabine + 5 Sancab
REF.*	SP-R-1ZL-RD+1-SP	SP-R-1ZL-RD+2-SP	SP-R-1ZL-RD+3-SP	SP-R-1ZL-RD+4-SP	SP-R-1ZL-RD+5-SP
Preis weiß	3241 €	4384 €	5681 €	6824 €	8120 €
Preis farbig	3550 €	4812 €	6228 €	7490 €	8906 €

\* Wenn Sie sich für links angeschlagene Türen entscheiden, dann ersetzen Sie in der Referenz RD durch LD

### Mit Wand rechts



REFERENZ IN DIVERSE FARBEN LIEFERBAR (Farbreferenzen Seite 59)

# KABINEN IN REIHE	1 Rollstuhlkabine + 1 Sancab	1 Rollstuhlkabine + 2 Sancab	1 Rollstuhlkabine + 3 Sancab	1 Rollstuhlkabine + 4 Sancab	1 Rollstuhlkabine + 5 Sancab
REF.*	SP-R-1ZR-LD+1-SP	SP-R-1ZR-LD+2-SP	SP-R-1ZR-LD+3-SP	SP-R-1ZR-LD+4-SP	SP-R-1ZR-LD+5-SP
Preis weiß	3241 €	4384 €	5681 €	6824 €	8120 €
Preis farbig	3550 €	4812 €	6228 €	7490 €	8906 €

\* Wenn Sie sich für rechts angeschlagene Türen entscheiden, dann ersetzen Sie in der Referenz LD durch RD

# HPL

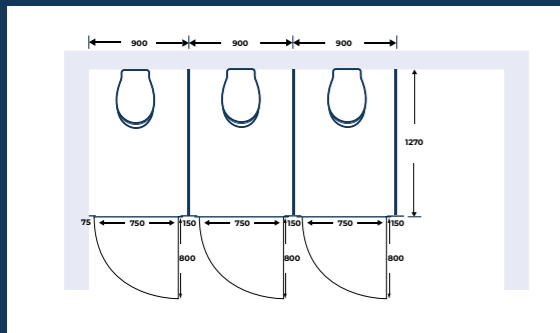
High Pressure Laminate



- Abmessungen: B 900 x D 1270 mm
- Die Paneele sind standardmäßig weiß (RAL 9003), aber auch in anderen Farben erhältlich, siehe Seite 65
- Alle sichtbaren Metallteile sind aus Edelstahl
- Die Bodenstützen sind höhenverstellbar, um eine perfekt waagerechte Installation zu gewährleisten
- Stets Rückwand als Befestigung erforderlich
- Mit nach außen öffnenden Türen (= Sicherheit)
- Wahlweise links oder rechts angeschlagene Türen (Bestandteil der Referenz)

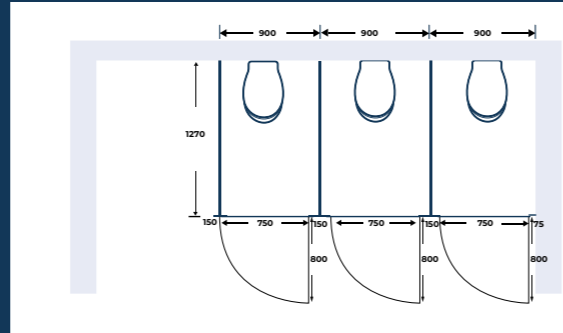
**Die Vollkern-Trennwände sind wasserdicht und dürfen mit Hochdruck oder Wasserstrahl gereinigt werden.**

## Erläuterung der Bestellreferenz



Referenz\*: HPL-ZL-RD-3

HPL: High Pressure Laminate  
 ZL: Seitenwand links  
 RD: rechts angeschlagene Türen  
 3: 3 Kabinen in Reihe  
 Standardfarbe (weiß)



Referenz\*: HPL-ZR-RD-3-GRC

HPL: High Pressure Laminate  
 ZR: Seitenwand rechts  
 RD: rechts angeschlagene Türen  
 3: 3 Kabinen in Reihe  
 GRC: Grey Concrete

\* Wenn Sie sich für eine links angeschlagene Tür entscheiden, dann ersetzen Sie in der Referenz RD durch LD

	COLOUR	REF.
	Riverside oak	ROA
	Carni walnut natur	CWN
	Smoke blue	SBL
	Taupe	TAU
	Kashmir	KAS
	White beach	WHB
	Grey	GRE
	Castello oak	CAO
	Arctic grey	ARG

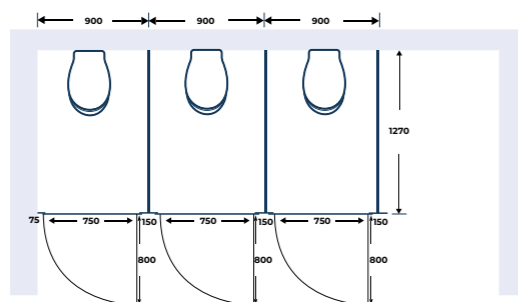
	COLOUR	REF.
	White	WHI
	Onyx grey	ONG
	Basalt	BAS
	Soft oak greige	SOG
	Premium white matt	PWM
	Cosmos grey	COG
	Soft black matt	SBM
	Sage green	SAG

## VERTIKAL AUSGERICHTET

### Mit Wand links oder rechts

- Möglichkeiten:
  - Wand links mit rechts (RD) oder links (LD) angeschlagenen (LD) Türen und
  - Wand rechts mit rechts (RD) oder links (LD) angeschlagenen (LD) Türen
- Abmessungen: B 900 x D 1270 mm

### Mit Wand links



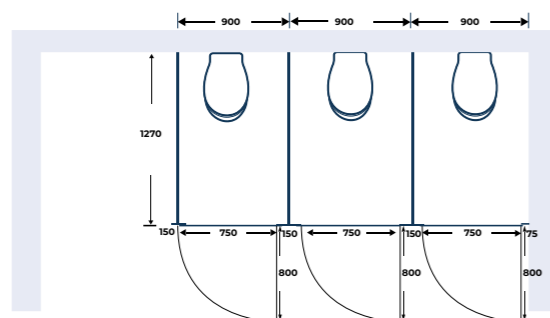
Beispiel:  
**VK-1ZL-RD-3**

REFERENZ IN DIVERSE FARBEN LIEFERBAR (Farbpräferenzen Seite 65, Preise auf Anfrage)						
# KABINEN IN REIHE	1	2	3	4	5	6
REF.*	HPL-1ZL-RD-1	HPL-1ZL-RD-2	HPL-1ZL-RD-3	HPL-1ZL-RD-4	HPL-1ZL-RD-5	HPL-1ZL-RD-6
Preis weiß	2095 €	3828 €	5713 €	7446 €	9331 €	11063 €

Preis farbig	Preise auf Anfrage					
--------------	--------------------	--	--	--	--	--

\* Wenn Sie sich für links angeschlagene Türen entscheiden, dann ersetzen Sie in der Referenz RD durch LD

### Mit Wand rechts



Beispiel:  
**VK-1ZR-RD-3**

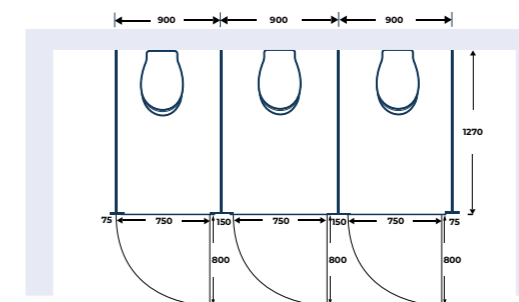
REFERENZ IN DIVERSE FARBEN LIEFERBAR (Farbpräferenzen Seite 65, Preise auf Anfrage)						
# KABINEN IN REIHE	1	2	3	4	5	6
REF.*	HPL-1ZR-RD-1	HPL-1ZR-RD-2	HPL-1ZR-RD-3	HPL-1ZR-RD-4	HPL-1ZR-RD-5	HPL-1ZR-RD-6
Preis weiß	2095 €	3828 €	5713 €	7446 €	9331 €	11063 €

Preis farbig	Preise auf Anfrage					
--------------	--------------------	--	--	--	--	--

\* Wenn Sie sich für links angeschlagene Türen entscheiden, dann ersetzen Sie in der Referenz RD durch LD

### Ohne Seitenwände

- Möglich mit rechts (RD) oder links (LD) angeschlagenen Türen
- Abmessungen: B 900 x D 1270 mm



Beispiel:  
**VK-0Z-RD-3**

REFERENZ IN DIVERSE FARBEN LIEFERBAR (Farbpräferenzen Seite 65, Preise auf Anfrage)						
# KABINEN IN REIHE	1	2	3	4	5	6
REF.*	HPL-0Z-RD-1	HPL-0Z-RD-2	HPL-0Z-RD-3	HPL-0Z-RD-4	HPL-0Z-RD-5	HPL-0Z-RD-6
Preis weiß	2973 €	4705 €	6591 €	8323 €	10209 €	11941 €

Preis farbig	Preise auf Anfrage					
--------------	--------------------	--	--	--	--	--

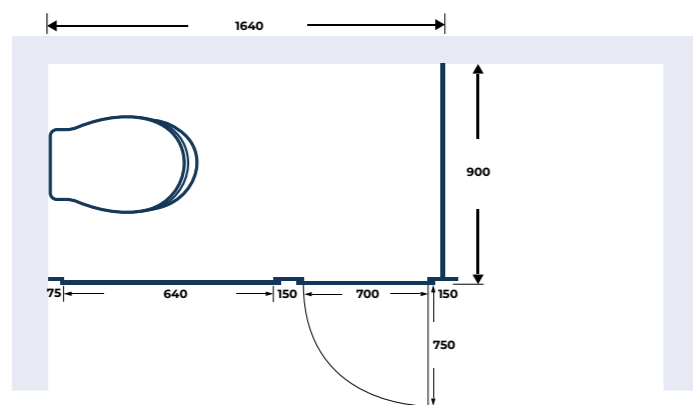
\* Wenn Sie sich für links angeschlagene Türen entscheiden, dann ersetzen Sie in der Referenz RD durch LD

## LATERAL AUSGERICHTET

### Mit Wand links oder rechts

- Stets Seitenwand erforderlich
- Möglichkeiten:
  - Wand links mit rechts (RD) oder links angeschlagenen (LD) Türen und
  - Wand rechts mit rechts (RD) oder links angeschlagenen (LD) Türen
- Abmessungen: B 1640 x D 900 mm

### Mit Wand links



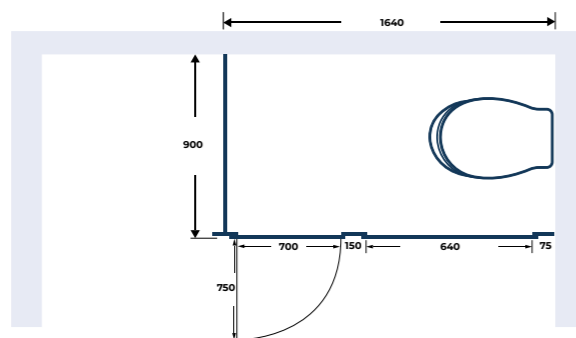
REFERENZ IN DIVERSE FARBEN LIEFERBAR (Farbpräferenzen Seite 65, Preise auf Anfrage)

# KABINEN IN REIHE	1
REF.*	HPL-L-1ZL-RD-1
Preis weiß	2603 €

Preis farbig	Preis auf Anfrage
--------------	-------------------

\* Wenn Sie sich für links angeschlagene Türen entscheiden, dann ersetzen Sie in der Referenz RD durch LD

### Mit Wand rechts



REFERENZ IN DIVERSE FARBEN LIEFERBAR (Farbpräferenzen Seite 65, Preise auf Anfrage)

# KABINEN IN REIHE	1
REF.*	HPL-L-1ZR-LD-1
Preis weiß	2603 €

Preis farbig	Preis auf Anfrage
--------------	-------------------

\* Wenn Sie sich für links angeschlagene Türen entscheiden, dann ersetzen Sie in der Referenz RD durch LD

## SANCAB-KABINE FÜR ROLLSTUHLFAHRER UND ANBAU

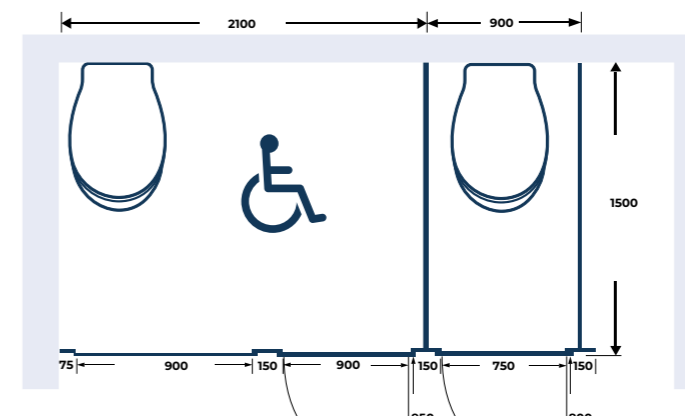


KABINE NACH MASS?

### Mit Wand links oder rechts

- Stets Seitenwand erforderlich
- Möglichkeiten:
  - Wand links mit rechts angeschlagenen (RD) oder links angeschlagenen (LD) Türen und
  - Wand rechts mit rechts angeschlagenen (RD) oder links angeschlagenen (LD) Türen
- Abmessungen: B 3000 x D 1500 mm

### Mit Wand links



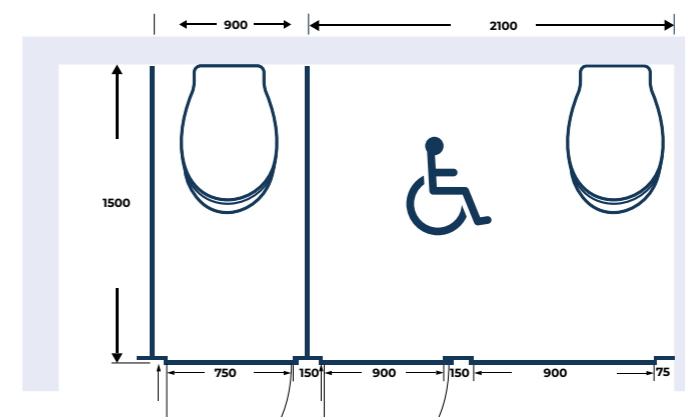
REFERENZ IN DIVERSE FARBEN LIEFERBAR (Farbpräferenzen Seite 65, Preise auf Anfrage)

# KABINEN IN REIHE	1 Rollstuhlkabine + 1 Sancab	1 Rollstuhlkabine + 2 Sancab	1 Rollstuhlkabine + 3 Sancab	1 Rollstuhlkabine + 4 Sancab	1 Rollstuhlkabine + 5 Sancab
REF.*	HPL-R-1ZL-RD+1-HPL	HPL-R-1ZL-RD+2-HPL	HPL-R-1ZL-RD+3-HPL	HPL-R-1ZL-RD+4-HPL	HPL-R-1ZL-RD+5-HPL
Preis weiß	4935 €	6737 €	8692 €	10494 €	12449 €

Preis farbig	Preise auf Anfrage				
--------------	--------------------	--	--	--	--

\* Wenn Sie sich für links angeschlagene Türen entscheiden, dann ersetzen Sie in der Referenz RD durch LD

### Mit Wand rechts



REFERENZ IN DIVERSE FARBEN LIEFERBAR (Farbpräferenzen Seite 65, Preise auf Anfrage)

# KABINEN IN REIHE	1 Rollstuhlkabine + 1 Sancab	1 Rollstuhlkabine + 2 Sancab	1 Rollstuhlkabine + 3 Sancab	1 Rollstuhlkabine + 4 Sancab	1 Rollstuhlkabine + 5 Sancab
REF.*	HPL-R-1ZR-LD+1-HPL	HPL-R-1ZR-LD+2-HPL	HPL-R-1ZR-LD+3-HPL	HPL-R-1ZR-LD+4-HPL	HPL-R-1ZR-LD+5-HPL
Preis weiß	4935 €	6737 €	8692 €	10494 €	12449 €

Preis farbig	Preise auf Anfrage				
--------------	--------------------	--	--	--	--

\* Wenn Sie sich für links angeschlagene Türen entscheiden, dann ersetzen Sie in der Referenz RD durch LD

# NASSKABINEN - FÜR DUSCHEN

## HPL

High Pressure Laminate



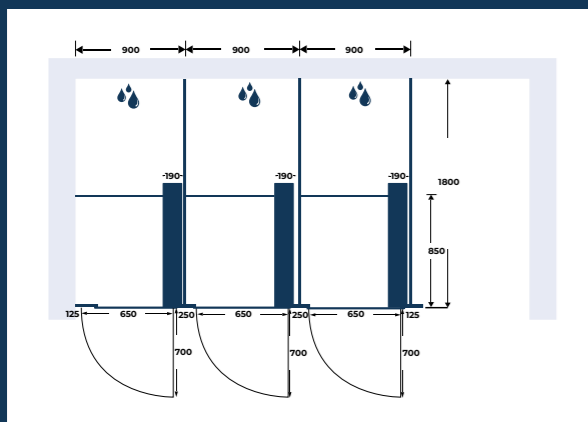
- Abmessungen: B 920 x D 1800 mm
- Die Paneele sind standardmäßig weiß (RAL 9003), diverse Farben möglich, siehe Seite 71
- Alle sichtbaren Metallteile sind aus Edelstahl
- Die Bodenstützen sind höhenverstellbar, um eine perfekt waagerechte Installation zu gewährleisten
- Mit nach außen öffnenden Türen (= Sicherheit)
- Wahlweise links oder rechts angeschlagene Türen (Bestandteil der Referenz)
- Mit Bank in Kabine

**Die Trennwände sind als Duschabtrennung geeignet, da sie wasserdicht sind und mit Wasserstrahl gereinigt werden dürfen. Sie können auch als Trennwände in Toiletten- und Umkleieräumen verwendet werden.**

- Kann mit einer eigenen Dusche oder unserer Thermotub-Duschkabine kombiniert werden, indem diese einfach eingeschoben wird.

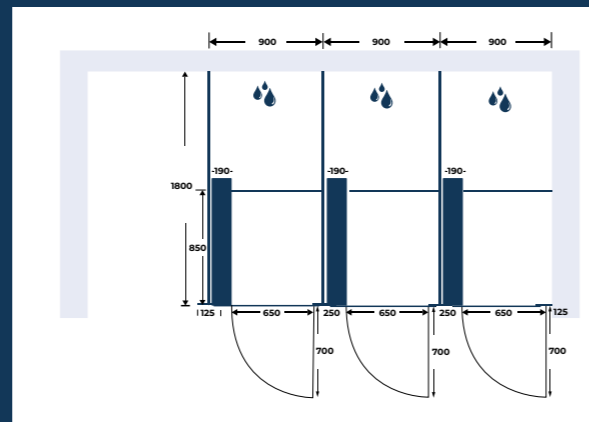
**Für Möglichkeiten und Preise siehe Seite 74**

## Erläuterung der Bestellreferenz



Referenz\*: HPLN-ZL-RD-3

HPLN: High Pressure Laminate Nasskabine  
 ZL: Seitenwand links  
 RD: rechts angeschlagene Türen  
 3: 3 Kabinen in Reihe  
 Standardfarbe (weiß)



Referenz\*: HPLN-ZR-RD-3-GRC

HPLN: High Pressure Laminate Nasskabine  
 ZR: Seitenwand rechts  
 RD: rechts angeschlagene Türen  
 3: 3 Kabinen in Reihe  
 GRC: Grey Concrete

\* Wenn Sie sich für eine links angeschlagene Tür entscheiden, dann ersetzen Sie in der Referenz RD durch LD

	COLOUR	REF.
	Riverside oak	ROA
	Carni walnut natur	CWN
	Smoke blue	SBL
	Taupe	TAU
	Kashmir	KAS
	White beach	WHB
	Grey	GRE
	Castello oak	CAO
	Arctic grey	ARG

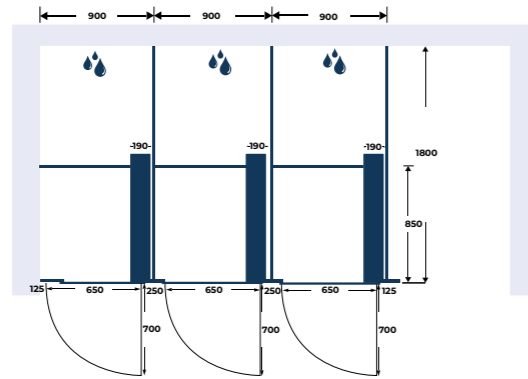
	COLOUR	REF.
	White	WHI
	Onyx grey	ONG
	Basalt	BAS
	Soft oak greige	SOG
	Premium white matt	PWM
	Cosmos grey	COG
	Soft black matt	SBM
	Sage green	SAG

## VERTIKAL AUSGERICHTET

- Abmessungen: B 920 x D 1800 mm
- Möglichkeiten:
  - Wand links mit rechts (RD) oder links angeschlagenen (LD) Türen und
  - Wand rechts mit rechts (RD) oder links angeschlagenen (LD) Türen



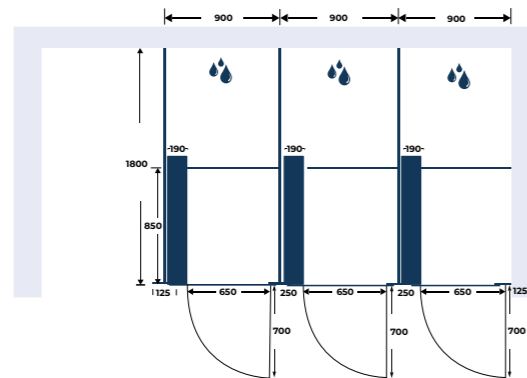
### Mit Wand links



REFERENZ IN DIVERSE FARBEN LIEFERBAR (Farbreferenzen Seite 71, Preise auf Anfrage)						
# KABINEN IN REIHE	1	2	3	4	5	6
REF.*	HPLN-1ZL-RD-1	HPLN-1ZL-RD-2	HPLN-1ZL-RD-3	HPLN-1ZL-RD-4	HPLN-1ZL-RD-5	HPLN-1ZL-RD-6
Preis weiß	2894 €	5336 €	8084 €	10525 €	13273 €	15714 €
Preis farbig	Preis auf Anfrage					

\* Wenn Sie sich für links angeschlagene Türen entscheiden, dann ersetzen Sie in der Referenz RD durch LD

### Mit Wand rechts

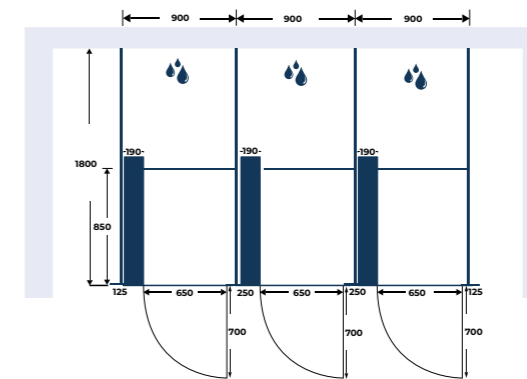


REFERENZ IN DIVERSE FARBEN LIEFERBAR (Farbreferenzen Seite 71, Preise auf Anfrage)						
# KABINEN IN REIHE	1	2	3	4	5	6
REF.*	HPLN-1ZR-RD-1	HPLN-1ZR-RD-2	HPLN-1ZR-RD-3	HPLN-1ZR-RD-4	HPLN-1ZR-RD-5	HPLN-1ZR-RD-6
Preis weiß	2894 €	5336 €	8084 €	10525 €	13273 €	15714 €
Preis farbig	Preis auf Anfrage					

\* Wenn Sie sich für links angeschlagene Türen entscheiden, dann ersetzen Sie in der Referenz RD durch LD

- Abmessungen: B 920 x D 1800 mm
- Möglich mit rechts (RD) oder links angeschlagenen (LD) Türen

### Ohne Seitenwände



REFERENZ IN DIVERSE FARBEN LIEFERBAR (Farbreferenzen Seite 71, Preise auf Anfrage)						
# KABINEN IN REIHE	1	2	3	4	5	6
REF.*	HPLN-0Z-RD-1	HPLN-0Z-RD-2	HPLN-0Z-RD-3	HPLN-0Z-RD-4	HPLN-0Z-RD-5	HPLN-0Z-RD-6
Preis weiß	3946 €	6387 €	9135 €	11576 €	14324 €	16766 €
Preis farbig	Preis auf Anfrage					

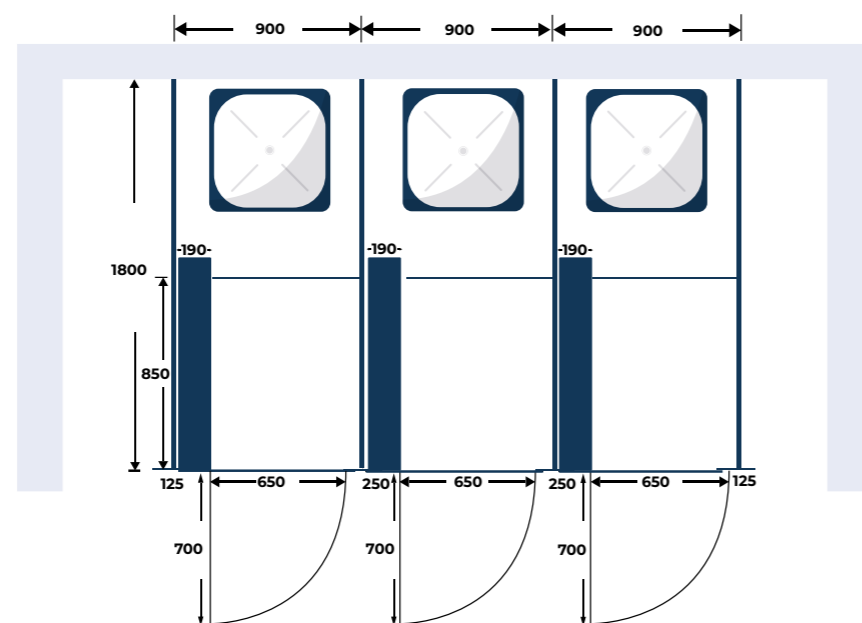
\* Wenn Sie sich für links angeschlagene Türen entscheiden, dann ersetzen Sie in der Referenz RD durch LD



## PLUG & PLAY-DUSCHKABINE

- Umbau nicht erforderlich (Ablauf und Siphon in Sockel integriert)
- Anstelle eines Waschbeckens kann eine Dusche installiert werden
- Komplett aus Aluminium und mit einer weißen Epoxidbeschichtung RAL9010 versehen
- Dekorativer Vorhang aus Kunststoff (SA11) oder Kunststoff-Glastüren (Diamant SA15)
- Seifenablage standardmäßig
- Auswahl an verschiedenen Armaturenplatten
- Lieferung als Bausatz, um eine schnelle Montage zu gewährleisten
- Abmessungen: B 900 x D 800 mm

Möchten Sie unsere Thermotub-Duschkabine auch in einer Nasszelle (Vollkern) nutzen?



Sie müssen den Preis für die Thermotub-Dusche zum Preis der Vollkern-Nasskabinen addieren, siehe Seite 70-73.

## AUSWAHL AN ARMATURENPLATTEN



**Typ 35:**  
Zweigriffmischbatterie mit Handbrause und Gleitstange



**Typ 12**  
Einhebelmischbatterie mit Handbrause und Gleitstange



**Typ 23**  
Thermostatische Armatur mit Handbrause und Gleitstange.



**Typ 27**  
Vandalensichere, Selbstschlussarmatur

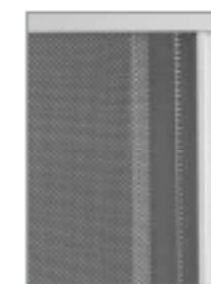
**Typen 35,12 und 23:** Armaturen mit Keramikdichtungen, Luxus-Handbrause mit 3 Strahlfunktionen und Antikalk-Noppen. Inklusive: 2 Anschlussschläuche 1/2" l. 180 cm und ablaufflexibel.

**Typ 27:** Spezialausführung für öffentliche Einrichtungen - vandalensicher. Feste Kopfbrause. Inklusive 1 Anschlussschlauch 1/2" l. 180 cm und ablaufflexibel.

## AUSWAHL AN DUSCHABTRENNUNGEN



**SA11**  
Vorhang



**SA 15**  
Diamant Kunststoff-Glas

REFERENZ	BESCHREIBUNG	Zweigriffmischbatterie mit Handbrause und Gleitstange Typ 35	Einhebelmischbatterie mit Handbrause und Gleitstange Typ 12	Thermostatische Armatur mit Handbrause und Gleitstange Typ 23	Vandalensichere Selbstschlussarmatur mit fester Kopfbrause Typ 27
SA11-...	mit Vorhang	1642 €	1829 €	1851 €	1616 €
SA15-...	Türen „Diamant“	1843 €	2030 €	2052 €	1818 €

**Mit dem Produktprogramm Sanset von Intersan werden öffentliche Gebäude mit robusten und hygienischen Lösungen aus Edelstahl ausgestattet**

### **Robust**

Diese Sanitäreinrichtungen wurden speziell für die intensive Nutzung in verschiedenen Bereichen konzipiert.

Die Konstruktion aus Edelstahl garantiert hohe Belastbarkeit, Verschleißfestigkeit, Kratzfestigkeit und Beständigkeit gegen chemische Erzeugnisse.

### **Hygienisch**

Edelstahl beugt der Entwicklung von Bakterien vor. Die Oberfläche bleibt glänzend, hart und glatt, sodass sich Bakterien dort nicht so leicht festsetzen können. Daher können sich diese in geringerem Maße entwickeln als auf anderen Materialien.

### **Umfassendes Sortiment**

Die Vielfalt des Sanset-Sortiments ermöglicht es, für die unterschiedlichsten Gegebenheiten in öffentlichen Gebäuden eine entsprechende Lösung anzubieten. Auch für Orte, die eine unverwüstliche Installation erfordern, wie z. B. Gefängnisse, sind Modelle für die Installation in technischen Räumen erhältlich.

Sie können sich jederzeit mit uns in Verbindung zu setzen, um gemeinsam Ihr individuelles Projekt auszuarbeiten.

## INHALT

<b>WASCHBECKEN</b> .....	78
<b>TRINKBRUNNEN</b> .....	79
<b>WC</b> .....	80
<b>URINAL</b> .....	80
<b>URINALTRENNWÄNDE</b> .....	81
<b>REIHENURINAL</b> .....	82
<b>TRENNWÄNDE FÜR REIHENURINAL</b> .....	83

# WASCHBECKEN



- Wandmodell
- Ablaufanschluss (nicht inkl.): Ø 45 mm
- LAV1M: mit Armaturenbohrung Ø 35 mm
- Ausführung: Seidenglanz

REF.	PREIS
LAV1	542 €
LAV1M	542 €



- Wandmodell
- Ablaufanschluss (nicht inkl.): Ø 45 mm
- LAV2M: mit Armaturenbohrung Ø 35 mm
- Ausführung: Seidenglanz

REF.	PREIS
LAV2	558 €
LAV2M	558 €



- Mit Kniebedienung
- Mit Überlauf, Siphon und Armatur
- Inklusive Ablaufgitter, Ablaufstopfen, Schraube
- Ausführung: Seidenglanz

REF.	PREIS
LAV6	592 €



- Wandmodell
- Inkl. gelochtes Ablaufgitter
- LAV5M: mit Armaturenbohrung Ø 35 mm
- Ausführung: Seidenglanz

REF.	PREIS
LAV5	467 €
LAV5M	467 €



- Wandmodell
- Inkl. gelochtes Ablaufgitter
- LAV8M: mit Armaturenbohrung Ø 35 mm
- Ausführung: Seidenglanz

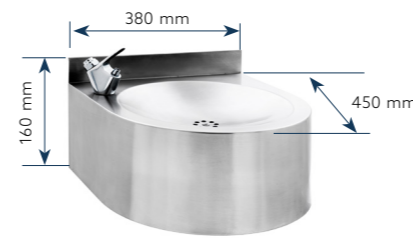
REF.	PREIS
LAV8	554 €
LAV8M	596 €



- Mit Fußbedienung
- Mit Überlauf, Siphon und Armatur
- Inklusive Ablaufgitter, Ablaufstopfen, Schraube
- Ausführung: Seidenglanz

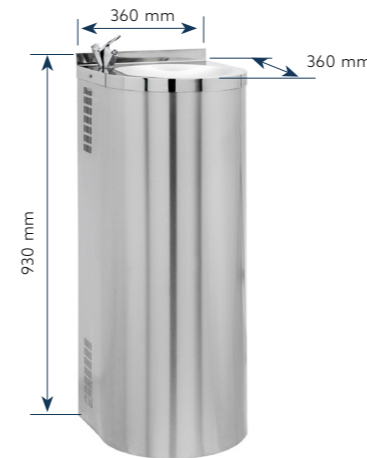
REF.	PREIS
LAV7	715 €

# TRINKBRUNNEN



- Wandmodell
- Inklusive Trink-Sprudler
- Becken hochglanzpoliert; Ummantelung gebürstet
- Inklusive Ablaufgitter, Ablaufstopfen, Schraube

REF.	PREIS
FOUNTAIN1	607 €



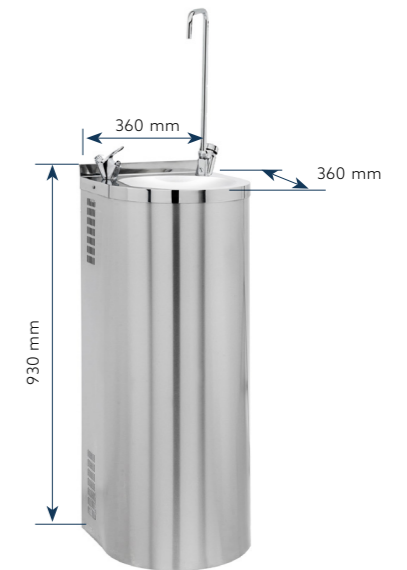
- Standmodell
- Inklusive Trink-Sprudler
- Becken hochglanzpoliert; Ummantelung gebürstet
- Inklusive Ablaufgitter, Ablaufstopfen, Schraube und Siphon

REF.	PREIS
FOUNTAIN3	726 €



- Wandmodell
- Inklusive Trink-Sprudler und Flaschenfüller
- Becken hochglanzpoliert; Ummantelung gebürstet
- Inklusive Ablaufgitter, Ablaufstopfen, Schraube und Siphon

REF.	PREIS
FOUNTAIN2	712 €



- Standmodell
- Inklusive Trink-Sprudler und Flaschenfüller
- Becken hochglanzpoliert; Ummantelung gebürstet
- Inklusive Ablaufgitter, Ablaufstopfen, Schraube und Siphon

REF.	PREIS
FOUNTAIN4	764 €

## WC



- Konisches Standmodell
- Zufuhr horizontal Ø 56 mm
- Ablauf H/P Ø 100 mm
- Montage mithilfe von 3 mm dicker abschraubbarer Rückwand aus Edelstahl
- WC1M: mit Befestigungslöchern für Sitz



- Konisches Wandmodell
- Zufuhr horizontal Ø 56 mm
- Ablauf H/P Ø 100 mm
- Montage mithilfe von 3 mm dicker abschraubbarer Rückwand aus Edelstahl
- WC2M: mit Befestigungslöchern für Sitz

REF.	PREIS
WC1	1102 €
WC1M	1126 €

REF.	PREIS
WC2	1077 €
WC2M	1126 €

## OPTION



### SCHWARZER SITZ

REF.	PREIS
SEAT2	201 €

## URINAL



- Ummantelung: Edelstahl 304 - 1,5 mm
- Rechteckiges Wandmodell
- Inklusive Ablaufgitter + Ablaufstopfen + Schraube + Siphon (P-Siphon 1 1/2", 40 mm)
- Frontmontage, 4 mitgelieferte Schrauben (Inspektionsluke)
- Vormontierte Sprühdüse
- UR2V: Zufuhr 1/2" vertikal (oben)
- UR2H: Zufuhr 1/2" horizontal (hinten)

REF.	PREIS
UR2V	860 €
UR2H	860 €

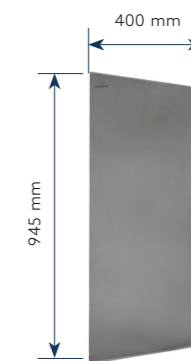
## URINALTRENNWÄNDE

### TRENNWAND WAND



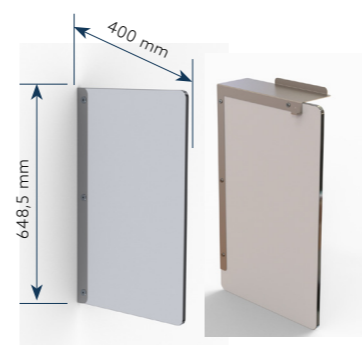
- Holzfaserplatte mit Laminat-dekor und stoßfestem PVC-Rand
- Wandmontage mit Edelstahlprofil über die gesamte Länge des Panels

REF.	PREIS
BC900W	141 €



- Edelstahlpaneel mit verdeckter Wandmontage im Paneel

REF.	PREIS
Wing	566 €



- Vollkern/HPL weißes Paneel, Wandmontage mit lackiertem Edelstahlbügel mit Option Aufhängehaken links und Auflagefläche rechts
- Andere Farben auf Anfrage

REF.	PREIS
BC1000	341 €

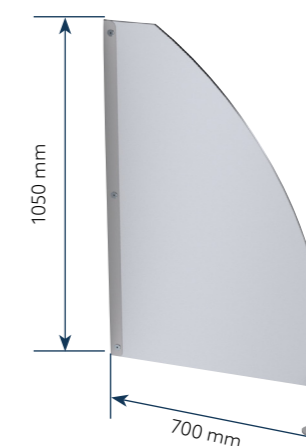
### TRENNWAND BODEN



- Vollkern/HPL-Paneel
- Bietet diskrete und vandalensichere Abschirmung

REF.	PREIS
TSG	588 €

### TRENNWAND KINDER-WC



- Vollkern/HPL-Paneel
- Bietet diskrete Abschirmung

REF.	PREIS
TSK	559 €

WÜNSCHEN SIE MEHR INFORMATIONEN?

# REIHENURINAL

## ELEKTRONISCHES SPÜHLSYSTEM



- Urinal elektronisch mit Netzanschluss
- 220V-Netzanschluss (T), inkl. Trafo, oder Batteriebetrieb (B)

REF.	ABMESSUNGEN (mm)	PREIS
URC2-M9T	1200	1739 €
URC3-M9T	1800	2309 €
URC4-M9T	2400	2917 €
URC5-M9T	3000	3493 €

REF.	ABMESSUNGEN (mm)	PREIS
URC2-M9B	1200	1729 €
URC3-M9B	1800	2311 €
URC4-M9B	2400	2898 €
URC5-M9B	3000	3484 €

## SELBSTSCHLUSS-SPÜLSYSTEM



- Urinal mit Selbstschluss-Spülsystem

REF.	ABMESSUNGEN (mm)	PREIS
URC2-M3	1200	1666 €
URC3-M3	1800	2217 €
URC4-M3	2400	2772 €
URC5-M3	3000	3328 €

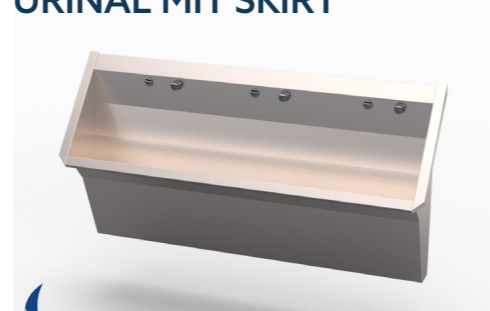
## OPTION

### FÜSSE



REF.	PREIS
PUR	463 €

### URINAL MIT SKIRT



[MEHR INFOS DAZU?](#)

# TRENNWÄNDE FÜR REIHENURINAL



- Aus Edelstahl
- Wird zwischen Urinalen installiert, um eine Trennung zu schaffen und mehr Privatsphäre zu bieten

REF.	PREIS
TSU	357 €



[WÜNSCHEN SIE MEHR INFORMATIONEN?](#)

# SANIFOUNT®

DESIGNPRODUKTE AUS WEISSEM SYNTHETISCHEM MARMOR FÜR  
GEMEINSCHAFTSSANITÄRANLAGEN

## INHALT

**Entdecken Sie die funktionelle und ästhetische Lösung für eine umfassende Handhygiene mit unseren Reihenwaschbecken aus weißem Solid Surface.**

Die massive Solid Surface ist nicht nur extrem langlebig, sondern auch pflegeleicht und fühlt sich angenehm an. Diese Produkte können an Orten installiert werden, an denen Ästhetik und Funktionalität im Vordergrund stehen, wie zum Beispiel in Bahnhöfen, Flughäfen, Schulen oder Schwimmbädern.

Wir sind jederzeit bereit, mit Ihnen an einem maßgeschneiderten Projekt zu arbeiten. Für weitere Informationen können Sie sich gerne an uns wenden.

<b>SANIWAVE</b> .....	86
<b>SOLIDWAVE</b> .....	87

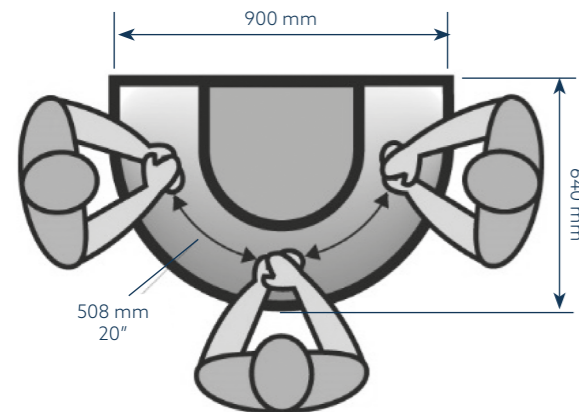
# SANIWAVE



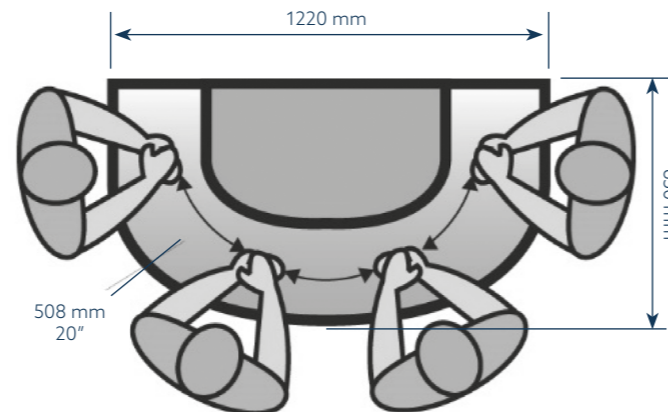
- Design-Sprühköpfe aus Edelstahl
- Abgerundete Formen.
- Äußerst langlebig
- Leicht zu pflegen
- Bietet Platz für 3 oder 4 Benutzer
- Platzsparender und dennoch luxuriös wirkender Waschbereich
- Freihändig bedienbare Seifenspender integriert
- Farbe: Polar White

REF.	BESCHREIBUNG	PREIS
SAW3	Saniwave elektronisch 3 Waschplätze	4341 €
SAW3-SE2	Saniwave elektronisch 3 Waschplätze + elektronische Seifenspender mit Seifenbeutel	5394 €
SAW3-SE2-TH+SDR	Saniwave elektronisch 3 Waschplätze + elektronische Seifenspender mit Seifenbeutel + Thermostat und Warmwasserdruckregler	6090 €
SAW3-TH+SDR	Saniwave elektronisch 3 Waschplätze + Thermostat und Warmwasserdruckregler	5038 €
SAW4	Saniwave elektronisch 4 Waschplätze	5429 €
SAW4-SE3	Saniwave elektronisch 4 Waschplätze + elektronische Seifenspender mit Seifenbeutel	7501 €
SAW4-SE3-TH+SDR	Saniwave elektronisch 4 Waschplätze + elektronische Seifenspender mit Seifenbeutel + Thermostat und Warmwasserdruckregler	8197 €
SAW4-TH+SDR	Saniwave elektronisch 4 Waschplätze + Thermostat und Warmwasserdruckregler	6125 €

3 Waschplätze

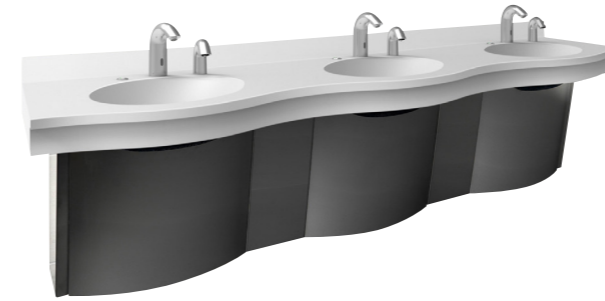


4 Waschplätze



SUCHEN SIE NOCH  
MEHR MÖGLICHKEITEN?

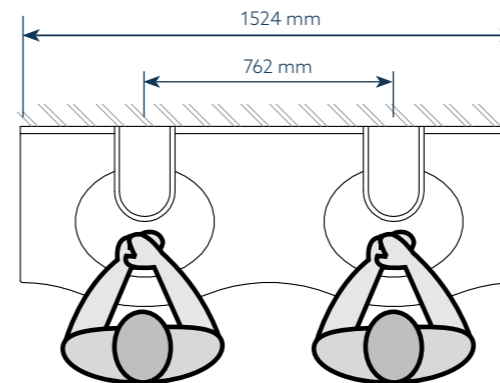
# SOLIDWAVE



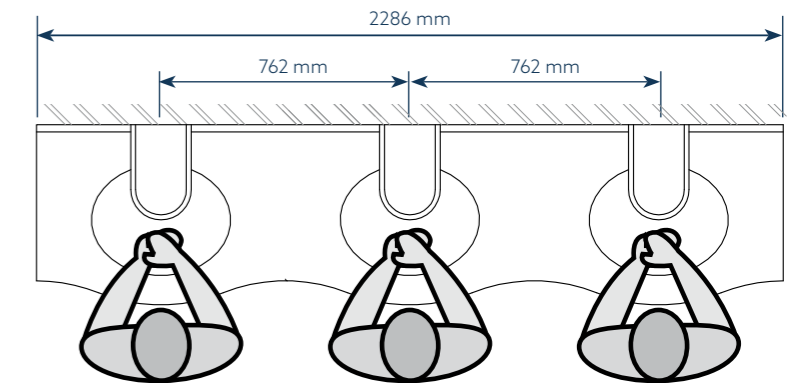
- Abgerundete Formen.
- Äußerst langlebig
- Leicht zu pflegen
- Komfortable Einzelwaschbecken (2 oder 3 Einheiten)
- Modular konzipiert, sodass die Einheiten komplett aneinandergereiht werden können, während die an den Aufhängungen montierten Inspektionspaneele weiterhin einer durchgehend fließenden Linie folgen
- Farbe: Polar White

REF.	BESCHREIBUNG	PREIS
SOW2	Solidwave 2 Waschplätze ohne Armaturen*. Inkl. Support und Ummantelung	1552 €
SOW3	Solidwave 3 Waschplätze ohne Armaturen*. Inkl. Support und Ummantelung	2271 €

2 Waschplätze



3 Waschplätze



Die Armaturen, die an unseren Sanilav Reihenwaschanlagen und Sanispray Waschbrunnen montiert sind, können separat bestellt werden. Wir bieten sowohl Waschbeckenarmaturen als auch Wandarmaturen als Lösung für jeden Benutzer- und Einrichtungstyp.

Die Armaturen von Intersan ermöglichen erhebliche Wassereinsparungen bei gleichzeitiger Gewährleistung des Benutzerkomforts. Die erzielten Wassereinsparungen sorgen somit auch für Energieeinsparungen. Unsere elektronischen Armaturen und Selbstschlussarmaturen garantieren dem Benutzer ein Höchstmaß an Hygiene: Durch das Fehlen jeglichen manuellen Kontakts nach der Spülung wird auch die Übertragung von Keimen über die Hände vermieden.

Entdecken Sie unsere Auswahl an Armaturen und zögern Sie nicht, sich mit uns in Verbindung zu setzen, um gemeinsam Ihr individuelles Projekt auszuarbeiten.

<b>WANDARMATUREN</b> .....	90
<b>WASCHBECKENARMATUREN</b> .....	91

# WANDARMATUREN



## KERAMIKARMATUR

- Maximale Durchflussmenge: 12 l / min. bei 3 bar / 12 l

REF.	PREIS
M2	68 € lange Ausführung
PK10	55 € kurze Ausführung



## RIVER SELBSTSCHLUSSARMATUR

- Durchflussmenge: 7 l / min. bei 3 bar
- Laufzeit: 0 - 30 Sekunden, regelbar mit Inbusschlüssel

REF.	PREIS
M3R	97 €



## DELABIE SOFT SELBSTSCHLUSSARMATUR

- Durchflussmenge: 3 l / min. bei 3 bar, anpassbar zwischen 1,4 und 6 l / min
- Laufzeit: 7 Sekunden

REF.	PREIS
M3DS	133 €



## HERZMISCHBATTERIE

- Durchflussmenge: 13,8 l / min. bei 3 bar
- Länge des Ablaufs: 104 mm
- Sperrventil auf Anfrage

REF.	PREIS
M5	115 €



## ARMATUR MIT KNEEBEDIENUNG

- Durchflussmenge: 6 l / min. bei 3 bar
- Länge des Ablaufs: 120 mm
- Laufzeit 15 Sekunden

REF.	PREIS
M7	283 €



## ELEKTRONISCHE ARMATUR

- M9B: Stromversorgung über Batterie
- M9T: mit Netzanschluss, inkl. Trafo
- Durchflussmenge: 6 l / min. bei 3 bar
- Laufzeit: Solange die Erkennung erfolgt, maximal 90 Sekunden
- Legionellenspülung kann auf Wunsch per Fernbedienung aktiviert werden
- Empfehlung: Schmutzfilter auf Anfrage

REF.	PREIS
M9B**	393 €
M9T**	413 €



## PRESTO SELBSTSCHLUSSARMATUR

- Durchflussmenge: 3 l / min. bei, regelbar an 4 Positionen
- Laufzeit: 15 Sekunden

REF.	PREIS
M3P	115 €



## DELABIE SELBSTSCHLUSSARMATUR

- Maximale Durchflussmenge: 3 l / min. bei 3 bar, anpassbar zwischen 1,4 und 6 l / min
- Laufzeit: 7 Sekunden

REF.	PREIS
M3D	94 €



## ARMATUR MIT ELLENBOGENBEDIENUNG

- Durchflussmenge: 12 l / min. bei 3 bar
- Länge des Ablaufs: 151 mm

REF.	PREIS
M4	119 €



## EINHEBELMISCHBATTERIE

- Durchflussmenge: 22 l / min. bei 3 bar
- Länge des Ablaufs: 155 mm
- Sperrventil auf Anfrage

REF.	PREIS
M6	113 €



## SELBSTSCHLUSS-MISCHBATTERIE

- Sperrventil auf Anfrage
- Laufzeit 15 Sekunden

REF.	PREIS
M8	510 €



## ELEKTRONISCHE ARMATUR

- M13B: Stromversorgung über Batterie
- M13T: mit Netzanschluss, inkl. Trafo
- Durchflussmenge: 6 l / min. bei 3 bar
- Laufzeit: Startet und stoppt nach Bewegung für den Sensor, maximal 90 Sekunden

REF.	PREIS
M13B	257 €
M13T	281 €

# WASCHBECKENARMAT



## KERAMIKARMATUR

- Durchflussmenge: 8 l / min. bei 3 bar
- Länge des Ablaufs: 112 mm

REF.	PREIS
L1	77 €



## RIVER SELBSTSCHLUSSARMATUR

- Laufzeit 20 Sek.
- Laufzeit regelbar: 0 - 30 Sek.
- Durchflussmenge (3 bar): 7 l/min

REF.	PREIS
L3R	118 €



## EINHEBELMISCHBATTERIE

- Durchflussmenge: 12 l / min. bei 3 bar
- Länge des Ablaufs: 140 mm
- Sperrventil auf Anfrage

REF.	PREIS
L4*	85 €

\* Kiwa-geprüfte Armatur auf Anfrage erhältlich



## PRESTO SELBSTSCHLUSSARMATUR

- Durchflussmenge: 3 l / min. bei 3 bar, regelbar an 4 Positionen
- Laufzeit: 15 Sekunden

REF.	PREIS
L3P	126 €



## DELABIE SELBSTSCHLUSSARMATUR

- Durchflussmenge: 3 l / min. bei 3 bar, anpassbar zwischen 1,4 l und 6 l / min
- Laufzeit: 7 Sekunden

REF.	PREIS
L3D	122 €



\* GEPRÜFTE ARMATUR AUF ANFRAGE



\* Auf Anfrage können die Mischbatterien mit Sperrventil versehen werden  
\*\* Mit der Fernbedienung kann die Legionellenspülung aktiviert werden



## ELEKTRONISCHE ARMATUR

- L6B: Stromversorgung über Batterie
- L6T: mit Netzanschluss, inkl. Trafo
- Durchflussmenge: 36 l / min. bei 3 bar
- Laufzeit: Solange die Erkennung erfolgt, maximal 120 Sekunden

REF.	PREIS
L6B	436 €
L6T	406 €



## ELEKTRONISCHE ARMATUR

- LINES5: Stromversorgung über Batterie und Stecker, inkl. Trafo
- Durchflussmenge: 9 l / min. bei 3 bar
- Laufzeit: Solange die Erkennung erfolgt, maximal 70 Sekunden

REF.	PREIS
LINES5	197 €

**Mit dem Produktprogramm Isi-Care von Intersan werden Büros, öffentliche Räume, Industriebereiche und Pflegeeinrichtungen mit Sanitärzubehör ausgestattet.**

Wir liefern einzigartige Spenderlinien und Zubehör aus Edelstahl, womit Sie Sanitärbereiche stilvoll und funktionell einrichten können. Auch Zubehör aus Kunststoff, bei dem vor allem die Funktionalität zählt, wurde in das Programm aufgenommen.

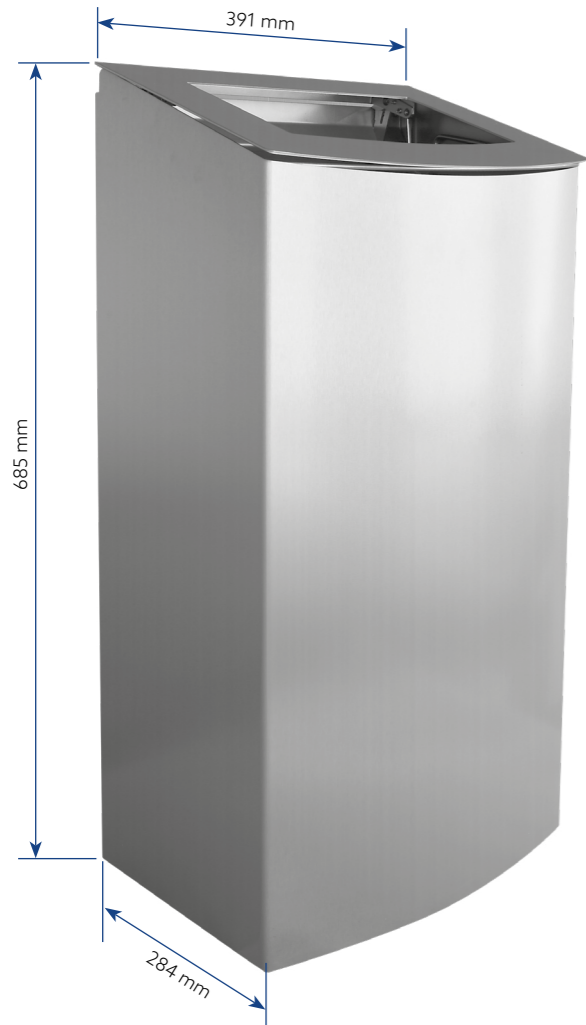
Ergänzungen zu diesen Produkten wie Seifen und Papierhandtücher sind ebenfalls bei Intersan erhältlich.

Sie können sich jederzeit mit uns in Verbindung zu setzen, um gemeinsam Ihr individuelles Projekt auszuarbeiten.

<b>PRODUKTE AUS EDELSTAHL</b> .....	94 - 95
Papierkorb .....	94
Handtuchspender .....	94
Seifenspender .....	95
<b>NACHFÜLLUNGEN</b> .....	96
Seifen .....	96
Papierhandtücher Z-Falz .....	96

# EDELSTAHL

## MIT ANTI-FINGERPRINT-BESCHICHTUNG



### PAPIERKORB

- Wandmontage oder freistehend
- Mit Innenring und einzigartigem Beutelwechsellsystem (Deckel ist mit Behälter fest verbunden)
- Inhalt: 56 l
- Gewicht: 9,5 kg

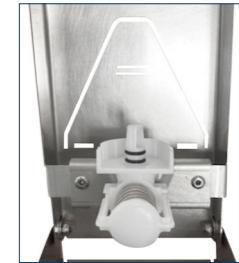
REF.	PREIS
PBI	423 €



### SEIFENSPENDER

- Wandmontage
- Universell: kombinierbar mit allen Seifenmarken
- System (Pouch Connector) zum Anschluss von Intersan-Seifenbeuteln
- Dosierung: 2 ml pro Hub
- Mit Sichtschlitz, Zylinderschloss und Drücker aus Edelstahl
- Gewicht: 2 kg
- Seifen: siehe S. 5

REF.	PREIS
ZDI	282 €



SUCHEN SIE NOCH MEHR MÖGLICHKEITEN?



### HANDTUCHSPENDER

- Wandmontage
- Mit Sichtschlitz und Zylinderschloss
- Gewicht: 3,5 kg
- HDIS: mit Spiegel

REF.	PREIS
HDI	298 €
HDIS	376 €



## Bei uns bekommen Sie auch ABS-Varianten.



Abfalleimer (PBK)  
57 €



Handtuchspender (HDK)  
45 €



Seifenspender (ZDK)  
44 €

# NACHFÜLLUNGEN

## SEIFEN

- Optimale Schaumbildung mit einer geringen Menge Seife
- Ohne unnötige Verdickungsmittel.
- Verpackungseinheit: 0,8 l (je Karton mit 12 Beuteln)  
Der Inhalt wird dank dem hermetischen „Pouch Connector“-Anschluss an den Seifenspender vollständig aufgebraucht
- 2,5-l-Flasche für nachfüllbare Seifensysteme



### ROSAFARBENE, PFLEGENDE HANDSEIFE

- Hautfreundliche universelle Handseife
- Geeignet für öffentliche Waschräume, Schulen, Sport und Freizeit, Leichtindustrie usw.
- Warmer fruchtiger Duft
- Schonende Reinigung



	1 Karton 12 x 0,8 l	Flasche 2,5 l
REF.	HL-ED	HL-B
PREIS	183 €	13 €

### BLAUE HEAVY DUTY-HANDSEIFE

- Hautfreundliche tiefenreinigende Handseife
- Geeignet für Schwerindustrie, Werkstätten, Arbeitsplätze usw.
- Erfrischendes Parfüm



	1 Karton 12 x 0,8 l	Flasche 2,5 l
REF.	HDL-ED	HDL-B
PREIS	188 €	14 €

### GRÜNE ANTISEPTISCHE SEIFE

- Hautfreundliche desinfizierende Handseife
- Geeignet für Agrar- und Lebensmittelindustrie, Gastronomie, Labore, medizinische Einrichtungen usw.
- Subtiler neutraler Duft, nicht parfümiert



	1 Karton 12 x 0,8 l	Flasche 2,5 l
REF.	AL-ED	AL-B
PREIS	187 €	14 €

## PAPIERHANDTÜCHER

- Farbe: weiß
- Z-Falz
- Anzahl der Tücher: 160 in 1 Paket
- Gewicht: 0,27 kg



REF.	PREIS/25 PAKETE
PHZ	63 €



Intersan ist der exklusive Vertriebspartner der Intra-Produkte aus Dänemark für die Benelux-Länder.

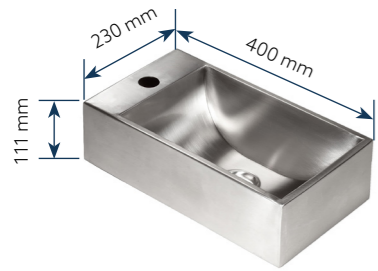
Mit jahrzehntelanger Erfahrung ist Intra der führende skandinavische Hersteller von hochwertigen Edelstahlprodukten für Gemeinschaftsanlagen und bietet auch verschiedene Lösungen für den Gesundheitssektor.

In diesem Preiskatalog präsentieren wir Ihnen eine sorgfältig zusammengestellte Auswahl der von Intersan angebotenen Produkte. Für das vollständige Sortiment möchten wir Sie auf die offizielle Website von Intra verweisen: [www.intra-teka.com](http://www.intra-teka.com).

Für eine persönliche Beratung und die gemeinsame Erarbeitung eines maßgeschneiderten Projekts können Sie sich gerne an uns wenden.

<b>WASCHBECKEN</b> .....	100
<b>SPÜLBECKEN</b> .....	100
<b>AUSGUSSBECKEN</b> .....	101
<b>SANDFÄNGER</b> .....	102
<b>GIPSFÄNGER</b> .....	102
<b>BABYBAD</b> .....	103
<b>SPIEGEL</b> .....	103

## WASCHBECKEN



- Waschbecken aus Edelstahl 304 für kleine Räume
- Auf einem Unterschrank anzubringen oder mit Montagebügel an der Wand zu befestigen
- Aus 1 Stück gepresst
- Wird mit Ablauf und ohne Überlauf geliefert

REF.*	ARMATUREN-BOHRUNG Ø 35 mm	PREIS
1080673	Nein	339 €
1080672*	Ja	339 €

\* Armaturenbohrung wahlweise links oder rechts



- Waschbecken aus Edelstahl 304 für öffentliche Einrichtungen
- Mit oder ohne Armaturenbohrung
- Wird mit Ablauf geliefert

REF.*	ARMATUREN-BOHRUNG Ø 35 mm	PREIS
1080352	Nein	249 €
1080353*	Ja	249 €

\* Armaturenbohrung wahlweise links oder rechts

- Waschbecken aus Edelstahl 304 mit schlichtem Design und integriertem Bügel
- Mit Überlauf
- Mit oder ohne Armaturenbohrung

REF.*	ARMATUREN-BOHRUNG Ø 35 mm	PREIS
1080473	Nein	449 €
1080476*	Ja	449 €

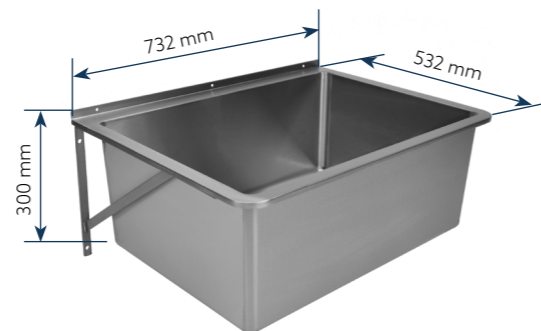
\* Armaturenbohrung wahlweise links oder rechts

## SPÜLBECKEN



- Industriespüle aus Edelstahl zum Einfügen oder Einsetzen
- Mit oder ohne Wandablauf

REF.*	ÜBERLAUF	PREIS
1085708	Nein	439 €
1085709	Ja	439 €



- Industriespüle aus Edelstahl für Wandmontage
- Wird inkl. Befestigungskonsole und -material geliefert

REF.*	ÜBERLAUF	PREIS
1085710	Nein	549 €
1085711	Ja	549 €

## AUGUSSBECKEN



- EDELSTAHL 304
- Spritzschutz, klappbar
- Eimer- und Ablaufgitter 1 1/2"

REF.	PREIS
1080401	149 €



- EDELSTAHL 304
- Spritzschutz,, demontierbar
- Eimer- und Ablaufgitter 1 1/2"

REF.	PREIS
1080402	189 €



- EDELSTAHL 304
- Waschrinne mit gerippter Frontplatte
- Wird inkl. Befestigungskonsole aus Kunststoff und Befestigungsmaterial geliefert

REF.	PREIS
1080468	559 €



- EDELSTAHL 304
- Waschrinne mit gerippter Frontplatte
- Wird inkl. Befestigungskonsole aus Kunststoff und Befestigungsmaterial geliefert

REF.	ARMATUREN-BOHRUNG	PREIS
1085535	Nein	239 €
1085696	Ja	269 €



- EDELSTAHL 304
- Waschrinne mit gerippter Frontplatte
- Für Wandmontage
- Wird inkl. Befestigungskonsole aus Kunststoff und Befestigungsmaterial geliefert

REF.	ARMATUREN-BOHRUNG	PREIS
1085536	Nein	295 €
1085697	Ja, rechts	325 €

**SUCHEN SIE NOCH MEHR MÖGLICHKEITEN?**

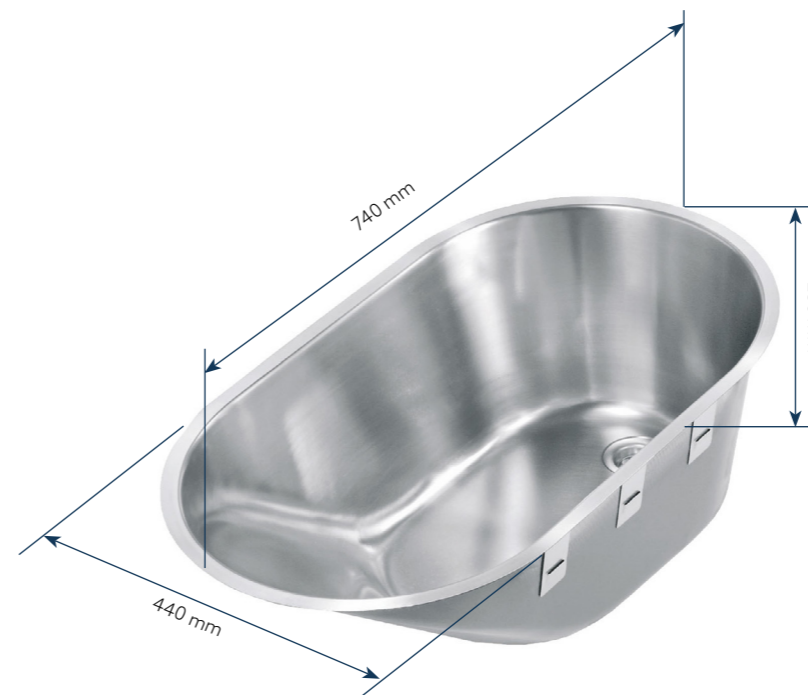
## SANDFÄNGER



- EDELSTAHL 304
- Kapazität: 3,5 l
- Ideal zum Herausfiltern von Sand aus dem Wasser
- Wird mit flexiblem Auslass für gerade oder gekrümmte Installation geliefert
- Kein Siphon erforderlich

REF.	PREIS
1080148	210 €

## BABYBAD



- Flache Einsatzmontage
- 6 Befestigungsklemmen
- Ohne Wandablauf, mit Stopfen und Kette

REF.	PREIS
1085180	729 €
1080051*	699 €

\* Mindestabnahme 5 Einheiten

**SUCHEN SIE NOCH MEHR MÖGLICHKEITEN?**

## GIPSFÄNGER



- EDELSTAHL 304
- 1 1/2" Ablaufanschluss
- Ideal zum Herausfiltern von Gips, kleinen und anderen schweren Substanzen aus dem Abwasser
- Kein Siphon erforderlich

REF.	PREIS
1080010	1149 €

## SPIEGEL



- Vandalensicherer Spiegel
- In 3 Abmessungen erhältlich
- Mit verdeckter Befestigung oder mit Befestigungslöchern

REF.	ABMESSUNGEN B x H mm	VERDECKTE MONTAGE	MIT BEFESTIGUNGS-LÖCHERN	PREIS
1085343	600 x 400	Ja	Nein	207 €
1085344		Nein	Ja	170 €
1085453	500 x 400	Ja	Nein	176 €
1085454		Nein	Ja	142 €
1085455	600 x 500	Ja	Nein	260 €
1085456		Nein	Ja	215 €

**Entdecken Sie das umfangreiche Programm von Sankit, dem Produktangebot von Intersan, das speziell auf Küchen, Bars und Restaurants abzielt und sich auf hochwertige Produkte aus Edelstahl konzentriert.**

Unser Programm umfasst Arbeitstische, Spültische, Tischschränke, Wandschränke und Kochregale, die aus langlebigem Edelstahl 430 gefertigt werden. Auf Anfrage sind diese auch aus Edelstahl 304 erhältlich. Standardmäßig bieten wir Größen von 1400 mm, 1600 mm und 2000 mm an, wobei jedoch jedes Produkt in verschiedenen Abmessungen und Ausführungen individuell angepasst werden kann.

Wir streben nach Perfektion und bieten die Möglichkeit einer zentimetergenauen Maßanfertigung.

Setzen Sie sich einfach mit uns Verbindung, um Ihr individuelles Projekt gemeinsam zu besprechen und zu realisieren.

## INHALT

<b>ARBEITSTISCHE</b> .....	106
<b>SPÜLTISCHE</b> .....	107
<b>TISCHSCHRÄNKE</b> .....	108
<b>WANDSCHRÄNKE</b> .....	109
<b>WANDREGALE</b> .....	110
<b>KOCHREGALE</b> .....	111

# ARBEITSTISCHE

- EDELSTAHL 430
- Arbeitsplatte ohne Einlegeboden
- Mit oder ohne Hinterkante
- Tiefe 600 mm oder 700 mm
- Länge 1400 mm, 1600 mm oder 2000 mm
- Höhe 900 mm

Platte 0,8 mm dick, Kantenleiste 40 mm, Ausladung 15 mm, Verstärkungsrohr 25 x 25 an den Seiten + Rücken, Füße aus Vierkantrrohr 40 mm, verbunden durch Edelstahlprofil (verstellbare Füße bis zu 65 mm)



REF.	ABMESSUNGEN L x B x H mm	PREIS
WT6-14	1400 x 600 x 900	554 €
WT6-16	1600 x 600 x 900	586 €
WT6-20	2000 x 600 x 900	654 €
WT7-14	1400 x 700 x 900	577 €
WT7-16	1600 x 700 x 900	611 €
WT7-20	2000 x 700 x 900	682 €

- Mit Hinterkante 100 x 20 mm



REF.	ABMESSUNGEN L x B x H mm	PREIS
WTB6-14	1400 x 600 x 900	606 €
WTB6-16	1600 x 600 x 900	639 €
WTB6-20	2000 x 600 x 900	709 €
WTB7-14	1400 x 700 x 900	629 €
WTB7-16	1600 x 700 x 900	664 €
WTB7-20	2000 x 600 x 900	735 €

## Auch in folgenden Ausführungen erhältlich

- Hohe Ausführung
- EDELSTAHL 304
- Höhe 500 mm, 600 mm, 700 mm oder 850 mm
- Tiefe 500 mm, 600 mm oder 700 mm
- Länge 500 mm - 2900 mm



TISCH NACH MASS?

# SPÜLTISCHE

- EDELSTAHL 430
- 1 oder 2 Becken wahlweise links oder rechts
- Spültisch mit Untergestell mit oder ohne Einlegeboden
- Abtropffläche links oder rechts
- Die Arbeitsplatte ist auf der Innenseite des Rahmens mit den Füßen verschweißt
- Die Edelstahlfüße (40 x 40 mm) sind um 65 mm höhenverstellbar (850 - 915 mm hoch)



## Installationsaufwand = Plug-in

- Sofort einsatzbereit
- Vollständig montiert und in einer Transportverpackung geliefert
- Keine mechanischen Verbindungen
- Keine Gefahr des Stabilitätsverlustes



- Mit Untergestell ohne Einlegeboden
- 2 Becken links (2L) oder rechts (2R) 400 x 500 x 250 mm
- Abtropffläche rechts (VR) oder links (VL)

REF.	ABMESSUNGEN L x B x H mm	ABTROPFF- LÄCHE	PREIS
SP7-14-2L-VR	1400 x 700 x 900	rechts	999 €
SP7-14-2R-VL	1400 x 700 x 900	links	999 €
SP7-16-2L-VR	1600 x 700 x 900	rechts	1034 €
SP7-16-2R-VL	1600 x 700 x 900	links	1034 €
SP7-20-2L-VR	2000 x 700 x 900	rechts	1190 €
SP7-20-2R-VL	2000 x 700 x 900	links	1190 €



- Mit mit Untergestell und Einlegeboden
- 2 Becken links (2L) oder rechts (2R) 400 x 500 x 250 mm
- Abtropffläche rechts (VR) oder links (VL)

REF.	ABMESSUNGEN L x B x H mm	ABTROPFF- LÄCHE	PREIS
SPO7-14-2L-VR	1400 x 700 x 900	rechts	1165 €
SPO7-14-2R-VL	1400 x 700 x 900	rechts	1165 €
SPO7-16-2L-VR	1600 x 700 x 900	rechts	1121 €
SPO7-16-2R-VL	1600 x 700 x 900	links	1121 €
SPO7-20-2L-VR	2000 x 700 x 900	rechts	1425 €
SPO7-20-2R-VL	2000 x 700 x 900	rechts	1425 €

## Auch in folgenden Ausführungen erhältlich

- Hohe Ausführung
- EDELSTAHL 304
- Höhe 850 mm
- Tiefe 600 mm

- Auf Schrank mit 1 oder 2 Becken, mit Schiebe- oder Flügeltüren
- Mit Untergestell ohne Einlegeboden für Vertiefung für Geschirrspüler, mit 1 oder 2 Becken
- Mit Untergestell und Einlegeboden mit Vertiefung für Geschirrspüler, mit 1 oder 2 Becken
- Auf Schrank mit Vertiefung für Geschirrspüler, mit 1 oder 2 Becken, mit Schiebetüren

## TISCHSCHRÄNKE

- EDELSTAHL 430
- Tischschrank mit doppelwandigen Schiebetüren mit raumhohen Profilgriffen
- Tiefe 600 mm oder 700 mm
- Länge 1400 mm, 1600 mm oder 2000 mm
- Platte aus Edelstahl 1,5 mm dick mit einer Kantenleiste von 400 mm und einem Überstand von 15 mm, erhöhter Rand von 100 x 20, verstärkt durch eine weiße Melaminplatte 18 mm. Kantenleiste 40 mm, 15 mm zurückgebogen und durch drei Omegas aus Edelstahl über die gesamte Länge verstärkt.
- Runde verstellbare Füße aus Edelstahl, die an der Unterplatte befestigt sind.



REF.	ABMESSUNGEN L x D x H mm	PREIS
TK6-14	1400 x 600 x 900	1139 €
TK6-16	1600 x 600 x 900	1211 €
TK6-20	2000 x 600 x 900	1374 €
TK7-14	1400 x 700 x 900	1239 €
TK7-16	1600 x 700 x 900	1324 €
TK7-20	2000 x 700 x 900	1516 €

### Auch in folgenden Ausführungen erhältlich

- EDELSTAHL 304
- Höhe 850 mm
- Tiefe 700 mm oder 800 mm
- Länge 1000 mm – 2900 mm
- Tischschrank mit Hinterkante
- Tischschrank mit Drehtüren
- Option mit Spülbecken = Kochtischschrank

## WANDSCHRÄNKE

- EDELSTAHL 430
- Wandschrank mit doppelwandigen Schiebetüren und raumhohen Profilgriffen
- Geliefert mit 3 Befestigungsstangen aus Edelstahl auf der Rückseite 1,5 mm dick.



REF.	ABMESSUNGEN L x D x H mm	PREIS
MK4-14	1400 x 400 x 600	998 €
MK4-16	1600 x 400 x 600	1071 €
MK4-20	2000 x 400 x 600	1242 €

### Auch in folgenden Ausführungen erhältlich

- EDELSTAHL 304
- Höhe 400 mm, 500 mm, 700 mm oder 800 mm
- Tiefe 300 mm, 500 mm oder 600 mm
- Länge 500 mm – 2900 mm
- Wandschränke mit Drehtüren
- Offene Wandschränke



## WANDREGALE

- EDELSTAHL 430
- Länge 1400 mm, 1600 mm oder 2000 mm
- 1 Ebene
- Regalbrett mit 3 abgeflachten Rändern von 40 mm Tiefe und einer abgeflachten Hinterkante von 35 mm.
- Verstellbare Stützen aus 1,5 mm dickem Edelstahl mit Wandleisten
- Tiefe 300 mm



REF.	ABMESSUNGEN L x B x H mm	VERSTELLBARE STÜTZEN UND LEISTEN	PREIS
MR3-14	1400 x 300	2	176 €
MR3-16	1600 x 300	2	187 €
MR3-20	2000 x 300	3	242 €

### Auch in folgenden Ausführungen erhältlich

- EDELSTAHL 304
- Hohe Ausführung
- Tiefe 250 mm, 350 mm, 400 mm, 450 mm oder 500 mm
- Länge 400 mm – 2900 mm
- Flaches Wandregal mit 2 oder 3 Ebenen
- Offenes Wandregal mit 1 oder 2 Ebenen
- Standardregal mit 4 oder 5 Ebenen

## KOCHREGALE

- EDELSTAHL 430
- Länge 1400 mm, 1600 mm oder 2000 mm
- Kochregal mit 2 Ebenen
- Verstärkt mit Omega, Rohr 25 x 25 mm
- Geliefert mit PVC-Befestigungssystem
- Tiefe 300 mm



REF.	ABMESSUNGEN L x B x H mm	PREIS
CE3-14	1400 x 300 x 700	346 €
CE3-16	1600 x 300 x 700	361 €
CE3-20	2000 x 300 x 700	396 €

### Auch in folgenden Ausführungen erhältlich

- EDELSTAHL 304
- Hohe Ausführung
- Tiefe 250 mm, 350 mm, 400 mm, 450 mm oder 500 mm
- Länge 400 mm – 2900 mm
- Kochregal 1 Ebene oder 3 Ebenen



REGAL NACH MASS?



Haben Sie eine Frage zu unseren Produkten? Möchten Sie einen Beratungstermin für Ihre spezielle Situation vereinbaren? Dann setzen Sie sich bitte mit uns in Verbindung.

📍 Brouwerijstraat 59  
9770 Kruisem

☎ +32 9 333 83 83  
✉ [info@intersan.be](mailto:info@intersan.be)